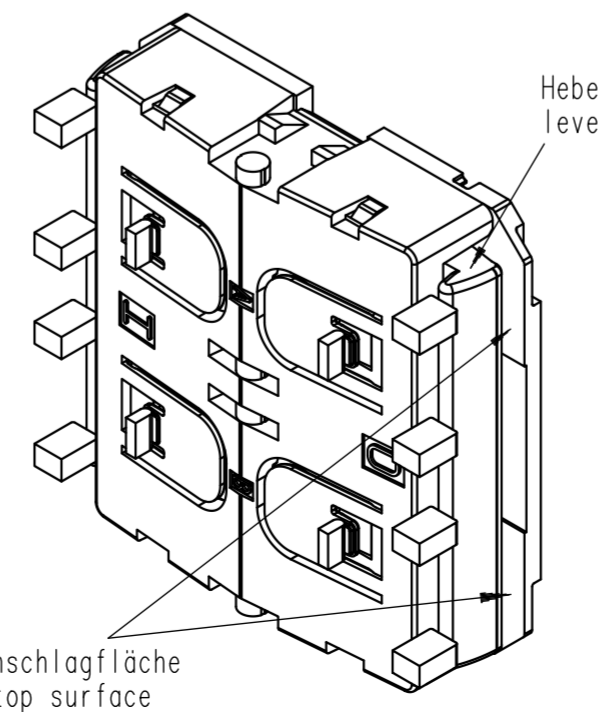
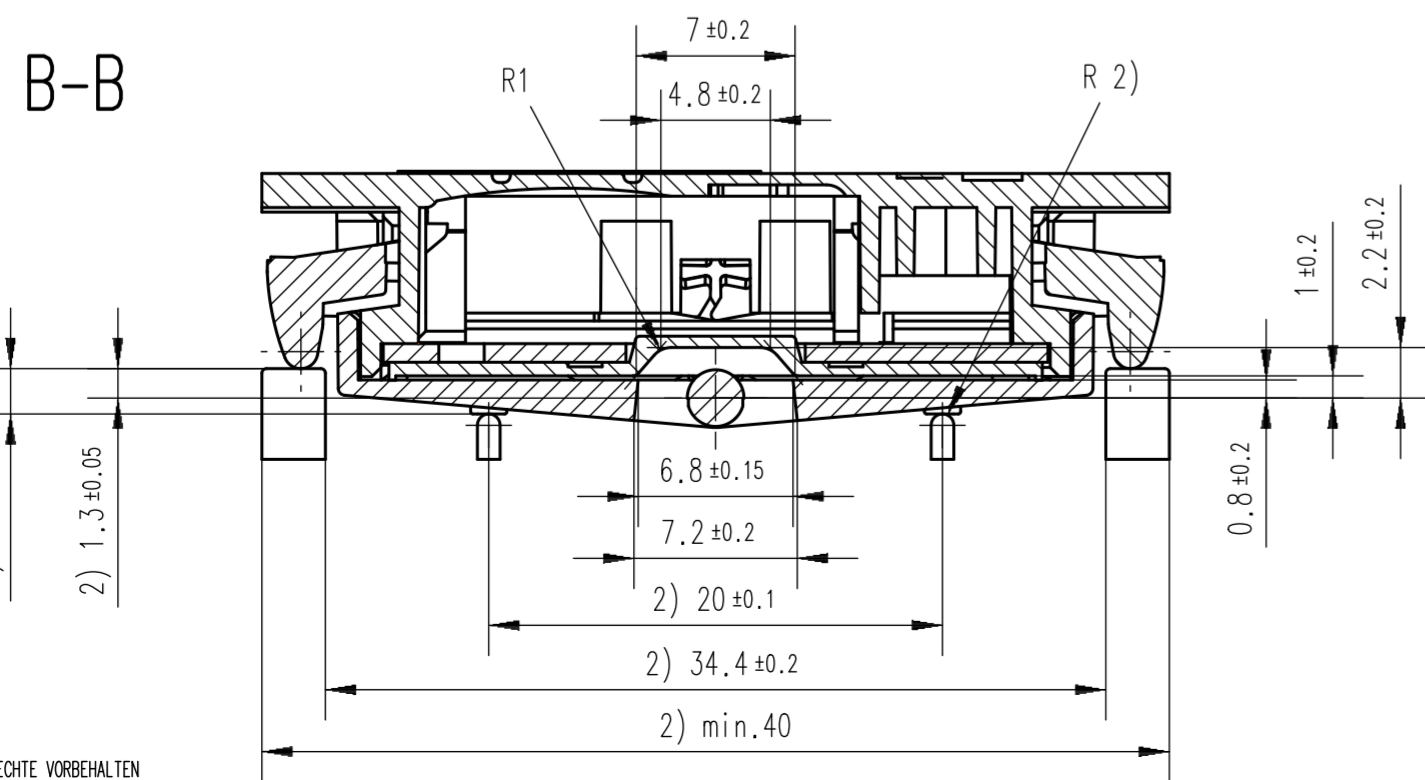
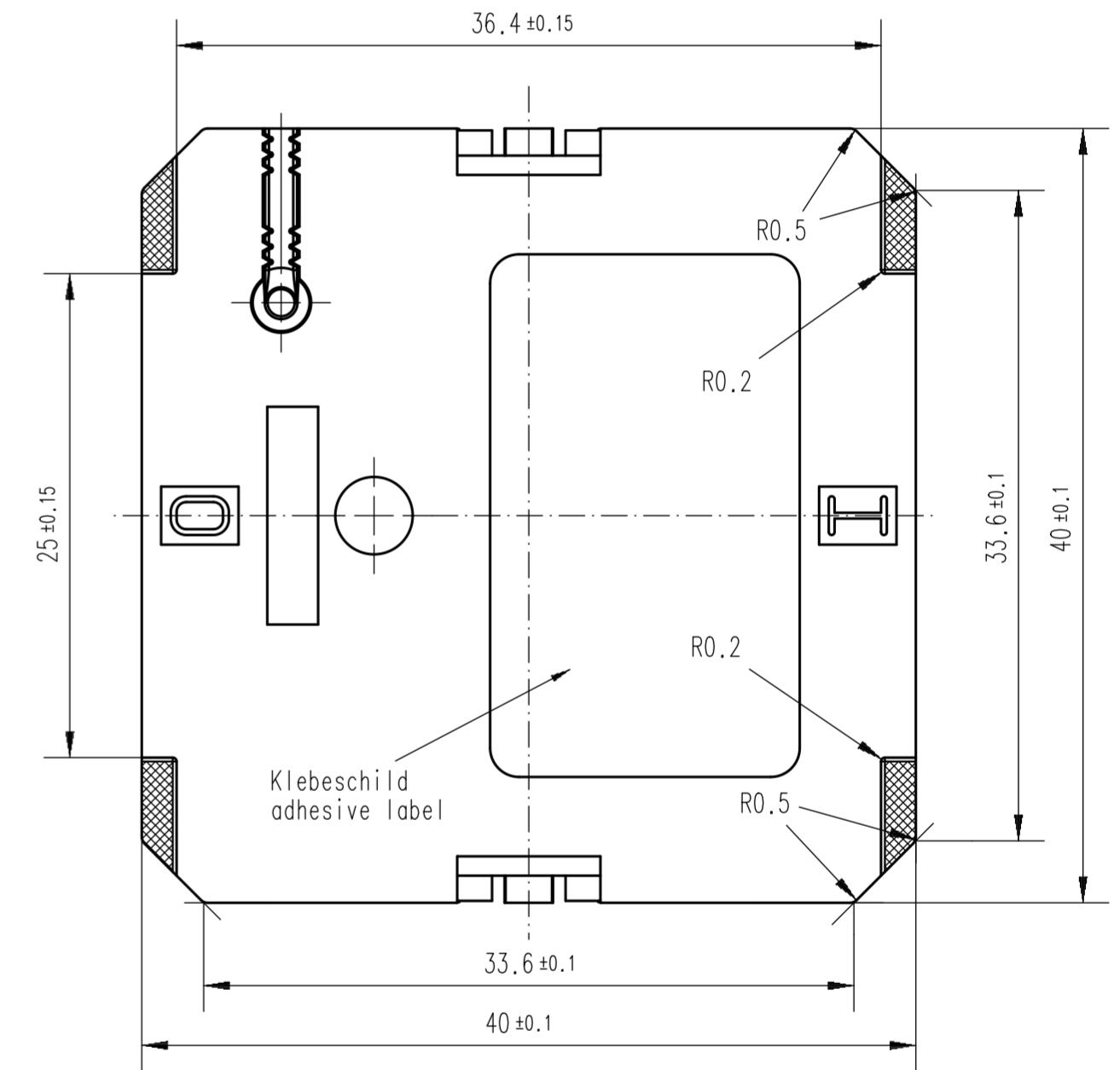
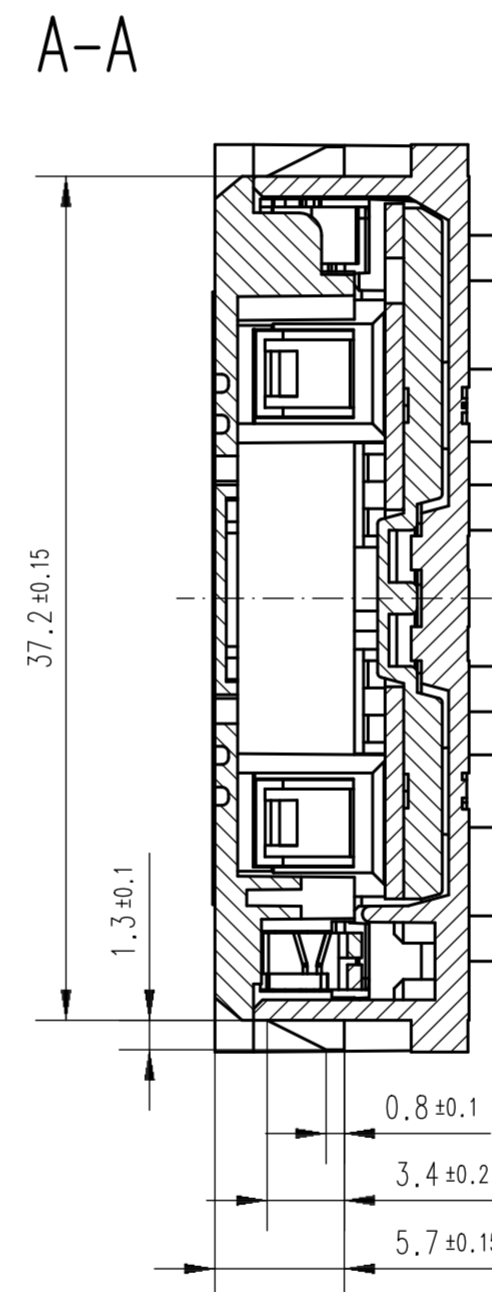
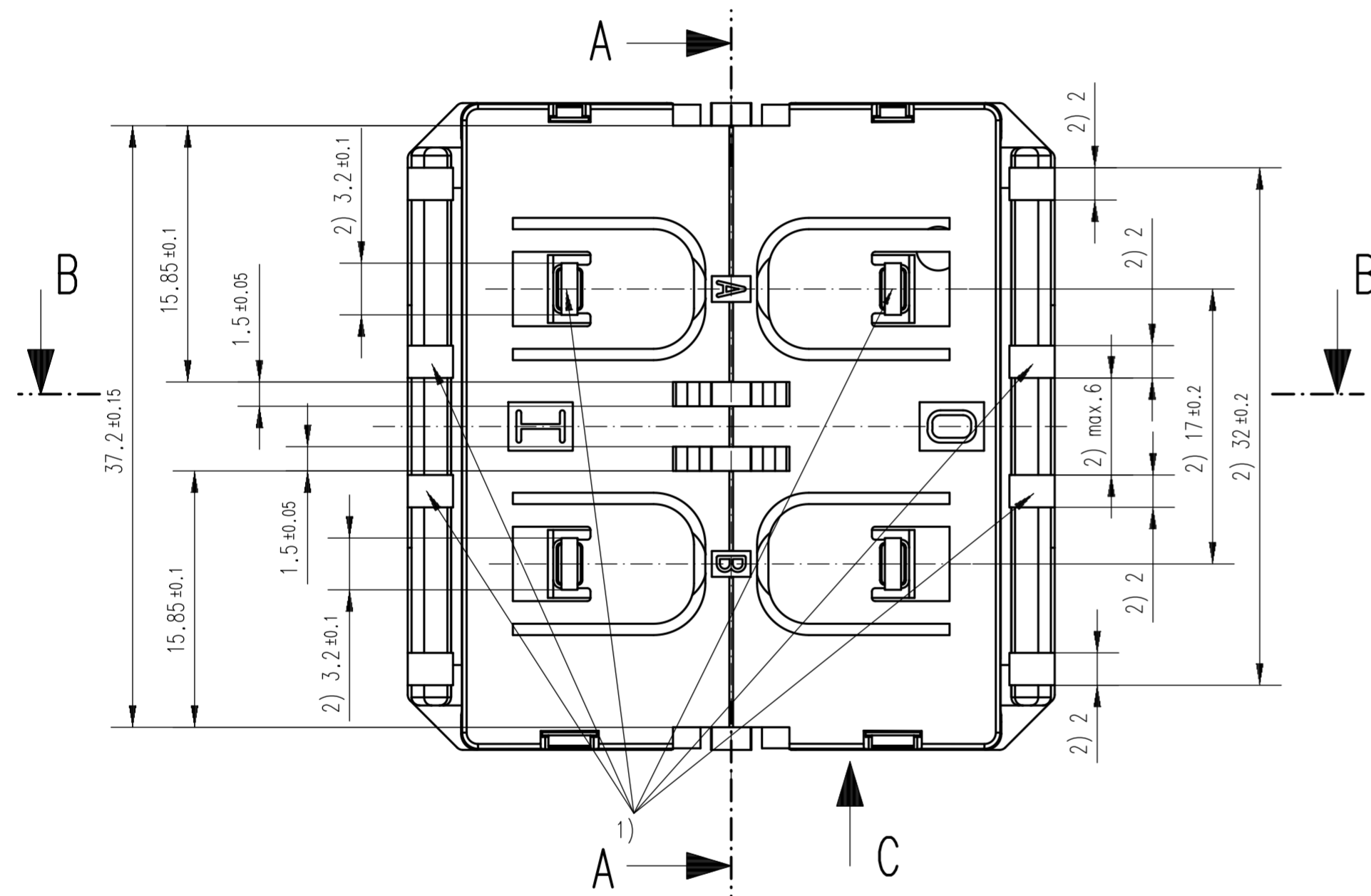
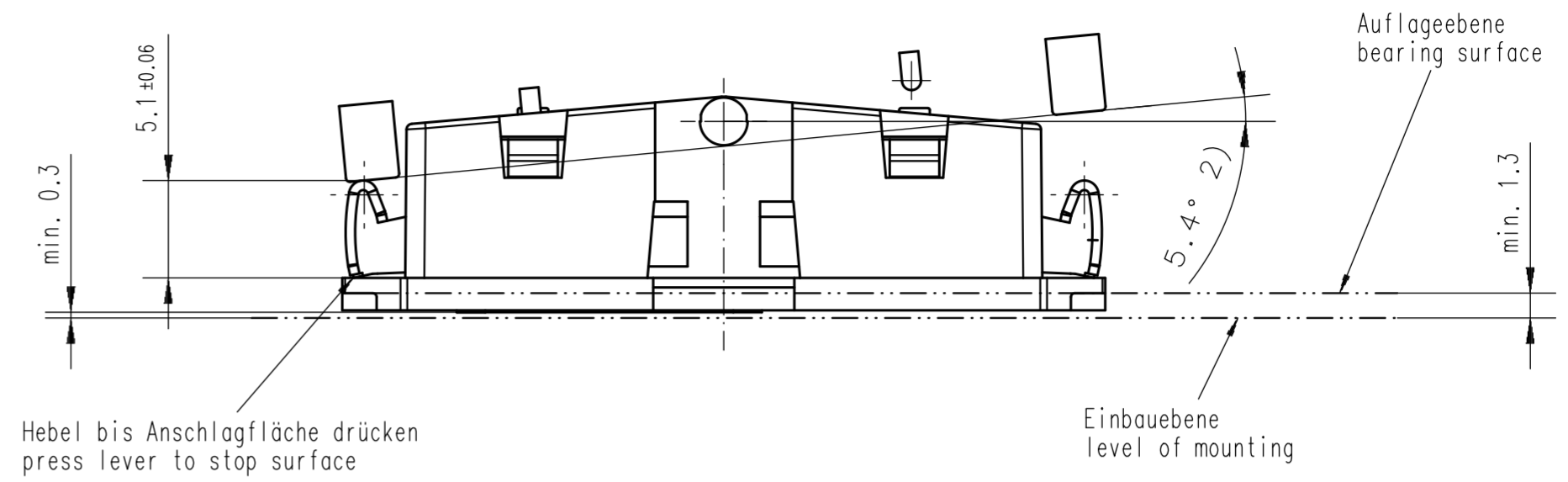
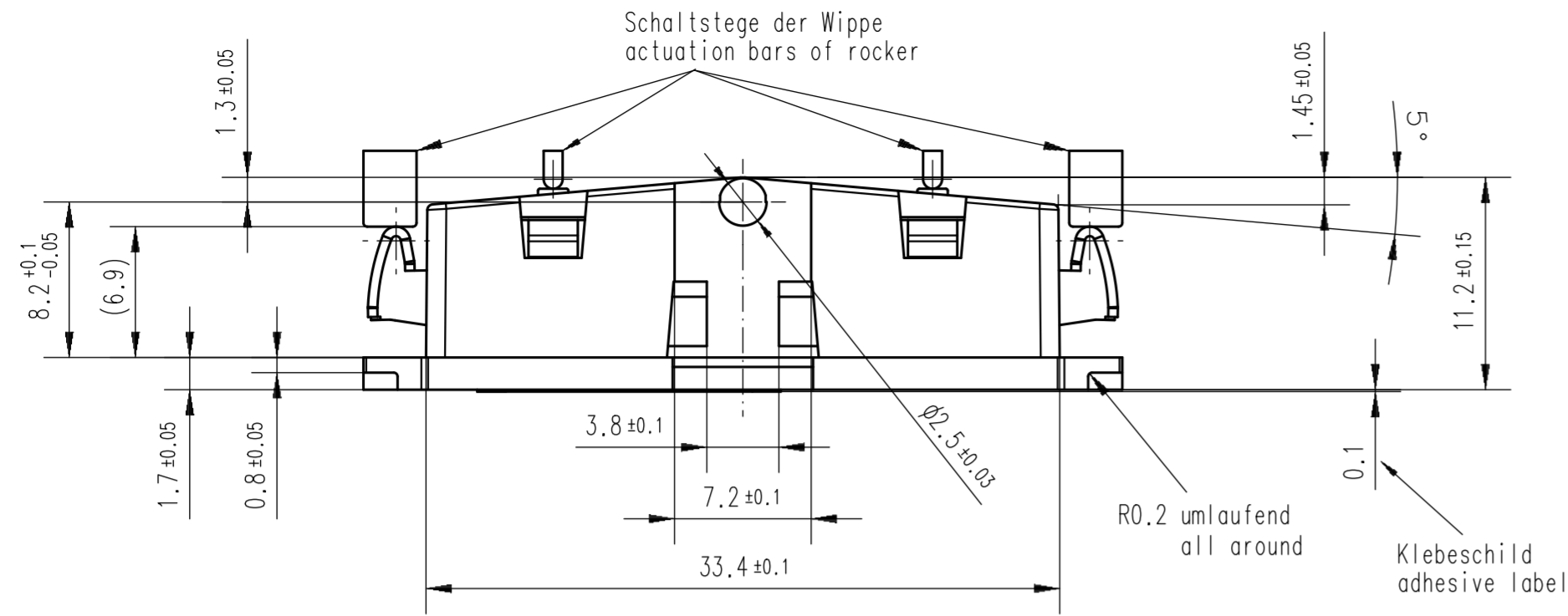


Ansicht C: Wippe 5.4° gedreht (entspricht 1.8 mm Hebelhub)
 view C: rocker turned 5.4° degrees (is conform to 1.8 mm travel of lever)



1) Schaltstege entfallen bei einer Wippe (Schaltstege für zwei Wippen dargestellt)
actuation bars not necessary for single rocker (actuation bars shown for two rockers)

2) Wippenmaß
dimensions of rocker

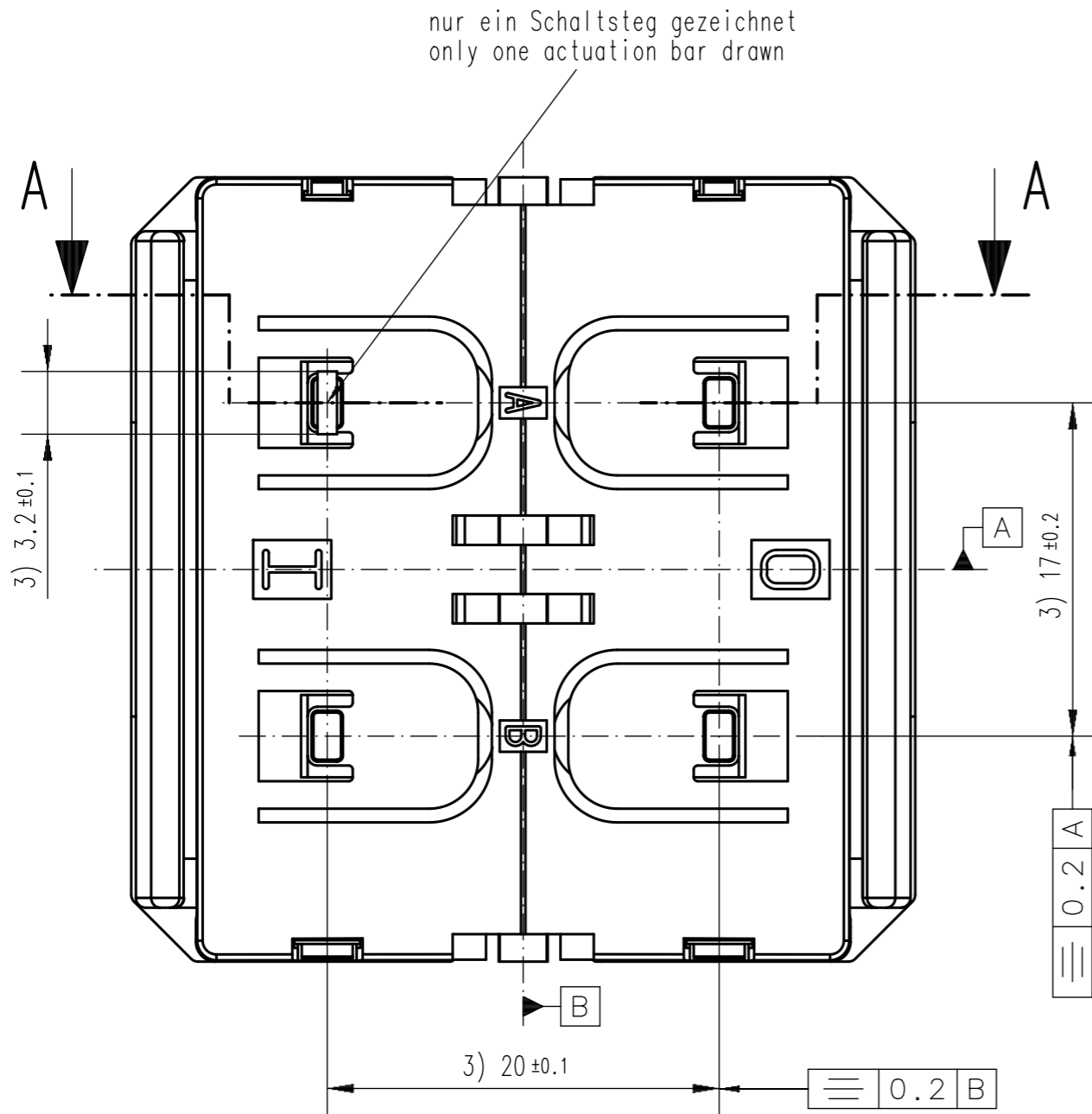
⊞ Auflagefläche
bearing surface

(.....) Doppelbemaßung
double dimensioning

restliche Information siehe A34-M01 Bl.2
remaining information see A34-M01 Bl.2

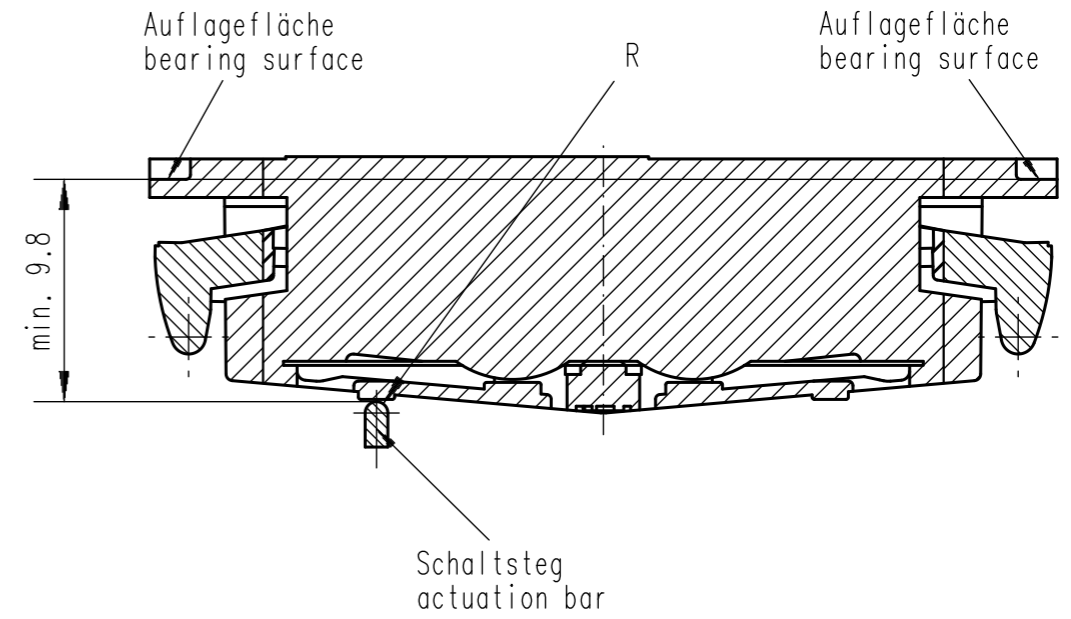
		Vol.		Massstab 3:1	
		Datum 01.11.11		Einbauanweisung PTM 21x installation instruction PTM 21x	
		Bearb. Grassl			
		Gepr. 20.04.20 SK			
		Norm.			
5 update 14.04.2020		Gra. ■ EnOcean		A34-M01	
4 ----- 07.07.14		Gra.		Blatt 1	
Zur. Willigung		Datum Name		2 Bl.	

ALS BETRIEBESGHEIMNIS ANVERTRAUT. ALLE RECHTE VORBEHALTEN
 PROPRIETARY DATA, COMPANY CONFIDENTIAL. ALL RIGHTS RESERVED

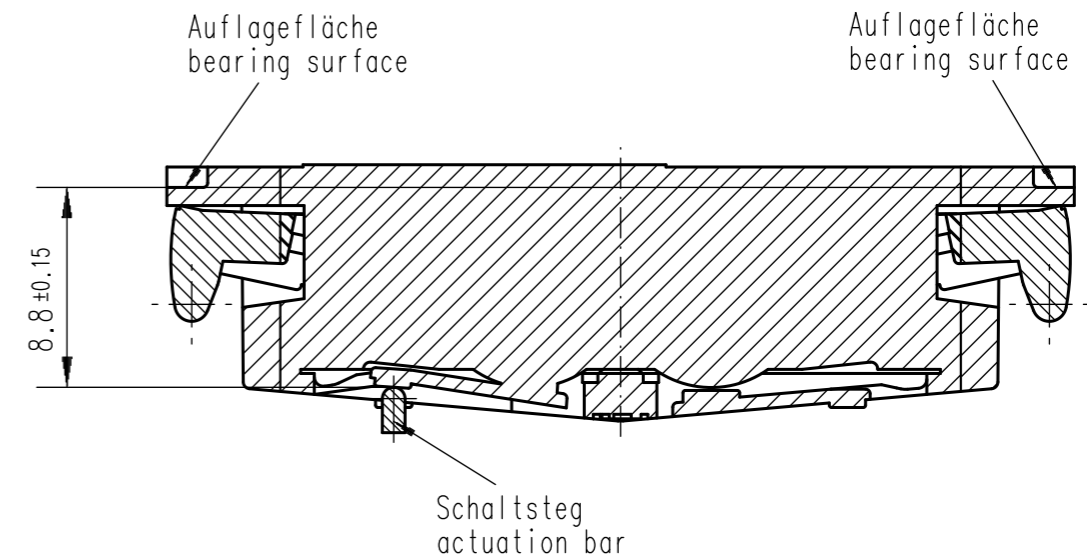


3) Schaltstegmaß
 dimensions of actuation bar

A-A Schnittdarstellung 1: Schaltsteg nicht betätigt (Ruhezustand)
 sectional view 1: actuation bar not pressed (non operating state)



A-A Schnittdarstellung 2: Schaltsteg betätigt
 sectional view 2: actuation bar pressing



		Tol.		Massstab 3:1	
		Datum 07.07.2014		Einbauanweisung PTM 21x installation instruction PTM 21x	
		Bearb. Grassl			
		Gepr. 20.04.20 SK			
		Norm.			
5 update		14.04.2020	Gra.	EnOcean A34-M01	
1		XX.XX.XX	Gra.		
Zust.	Mitteilung	Datum	Name	Blatt 2	
				2 Bl.	