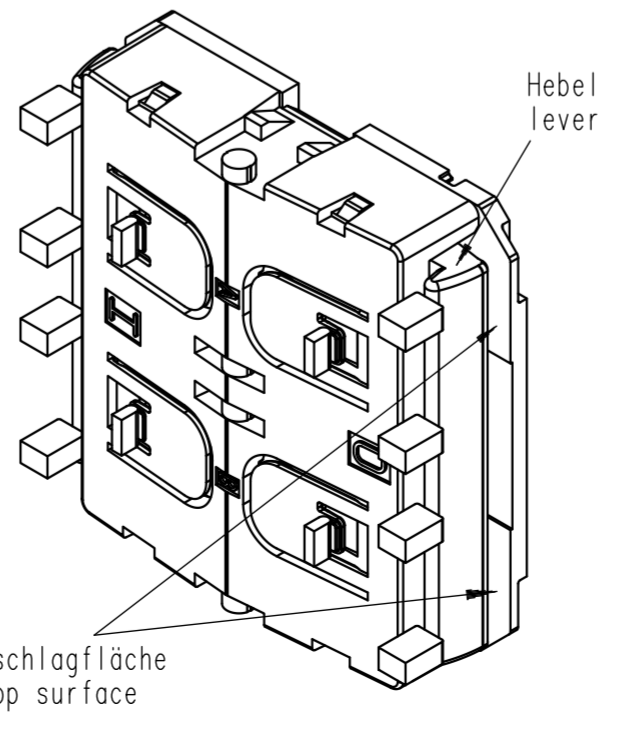
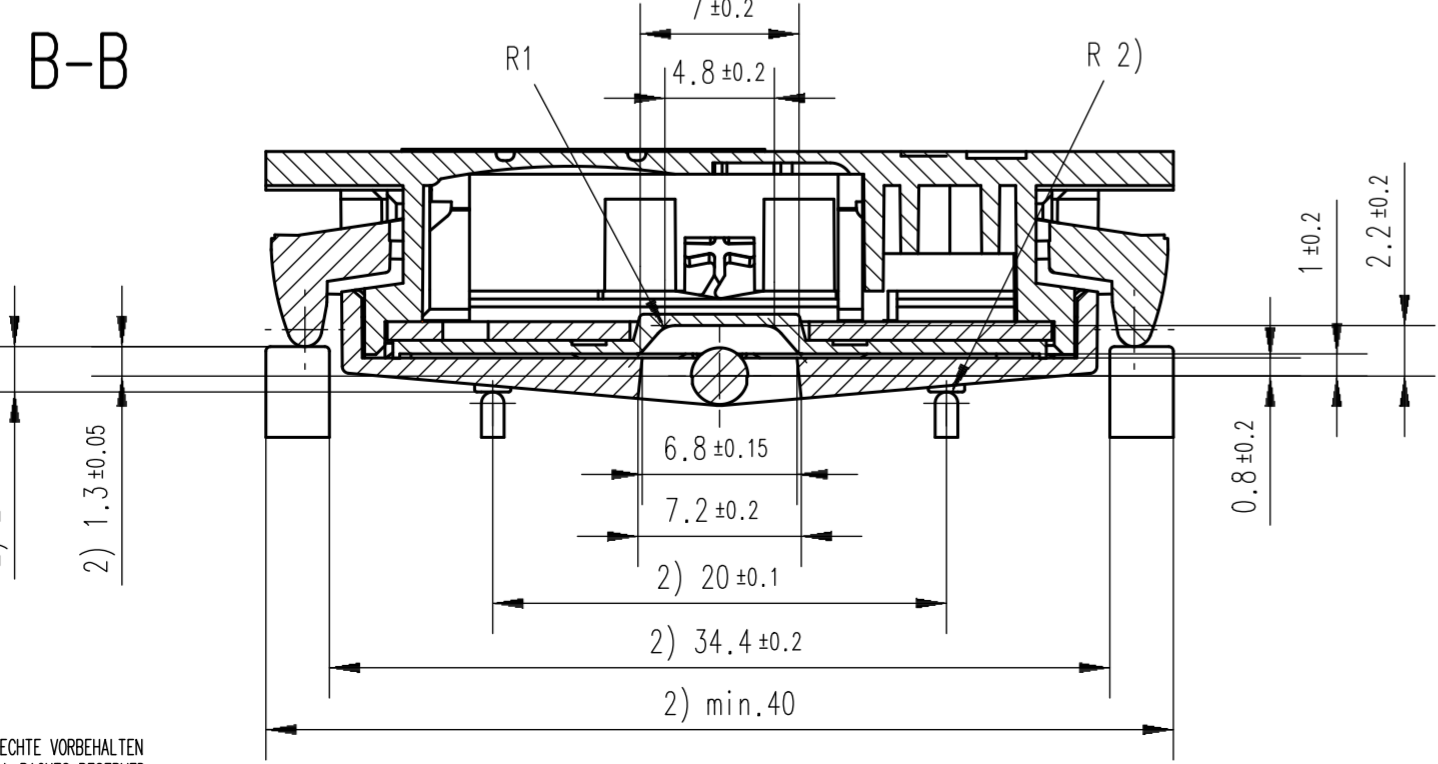
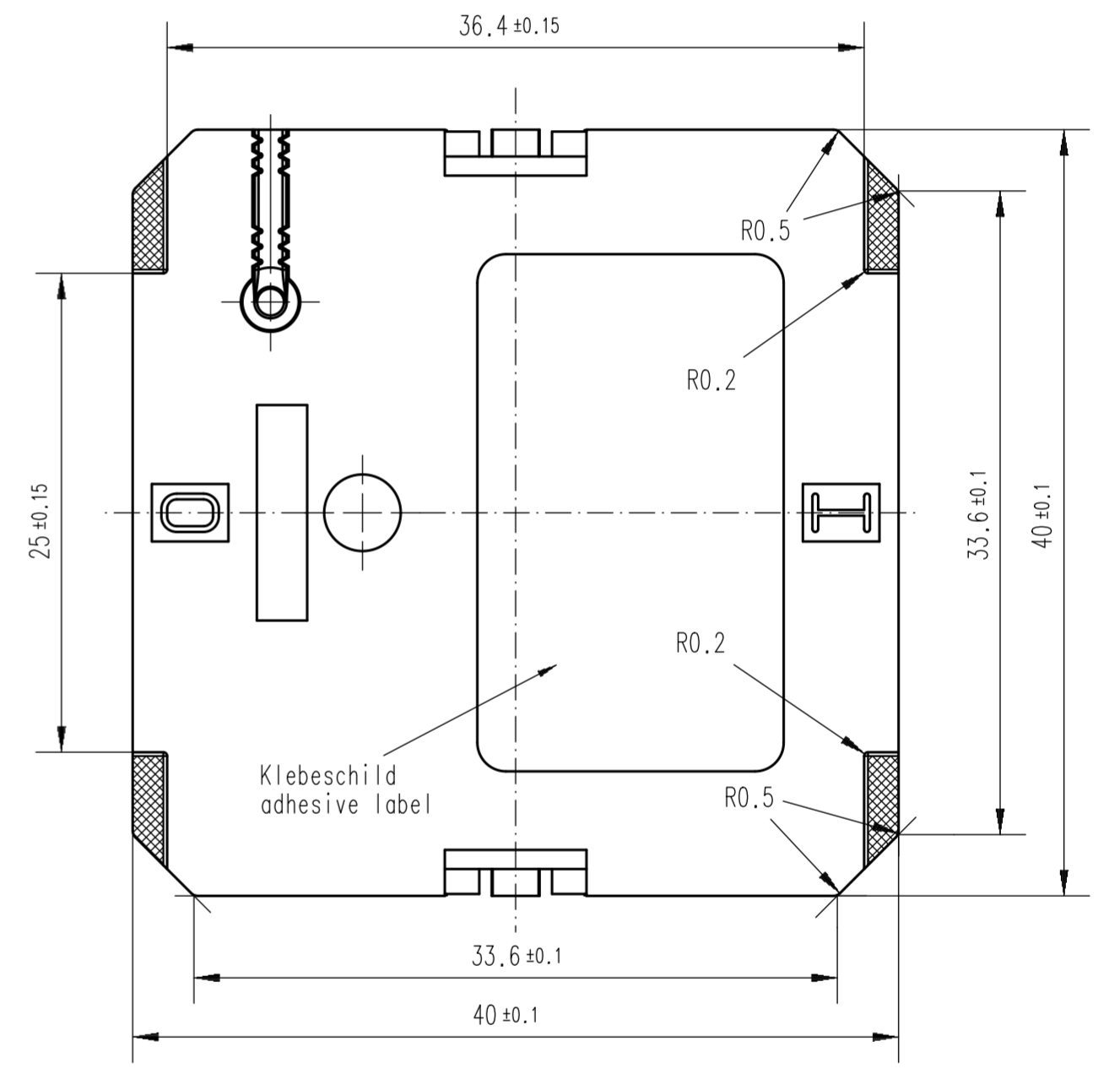
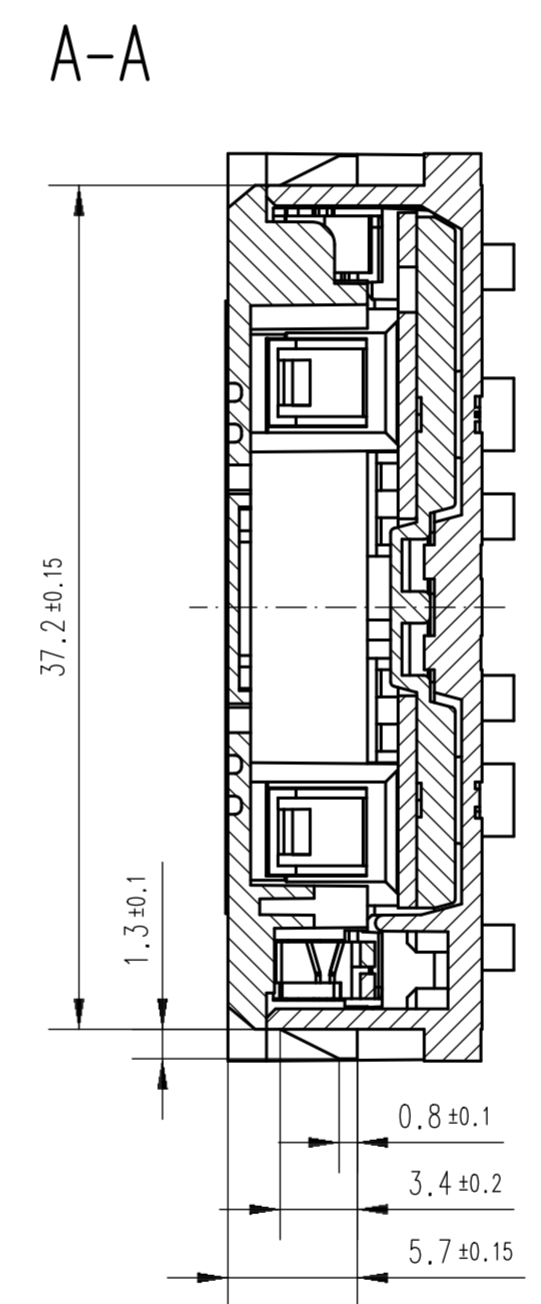
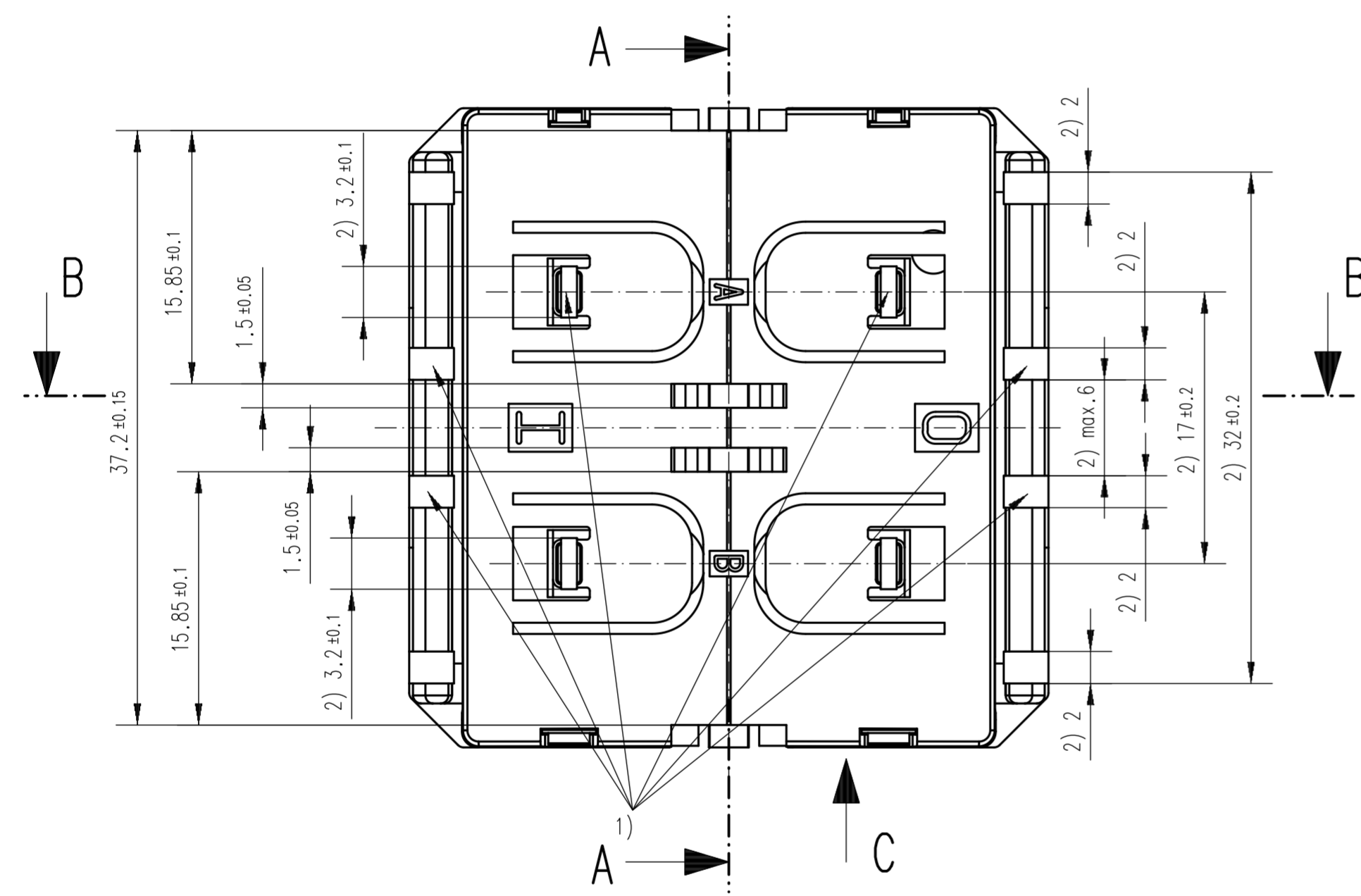
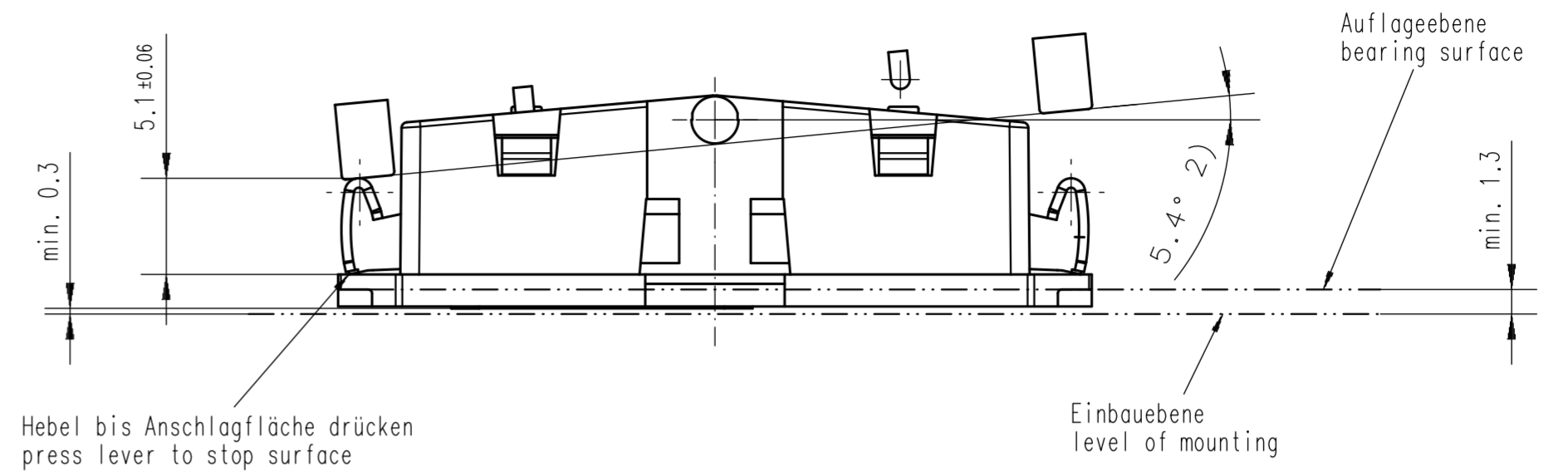
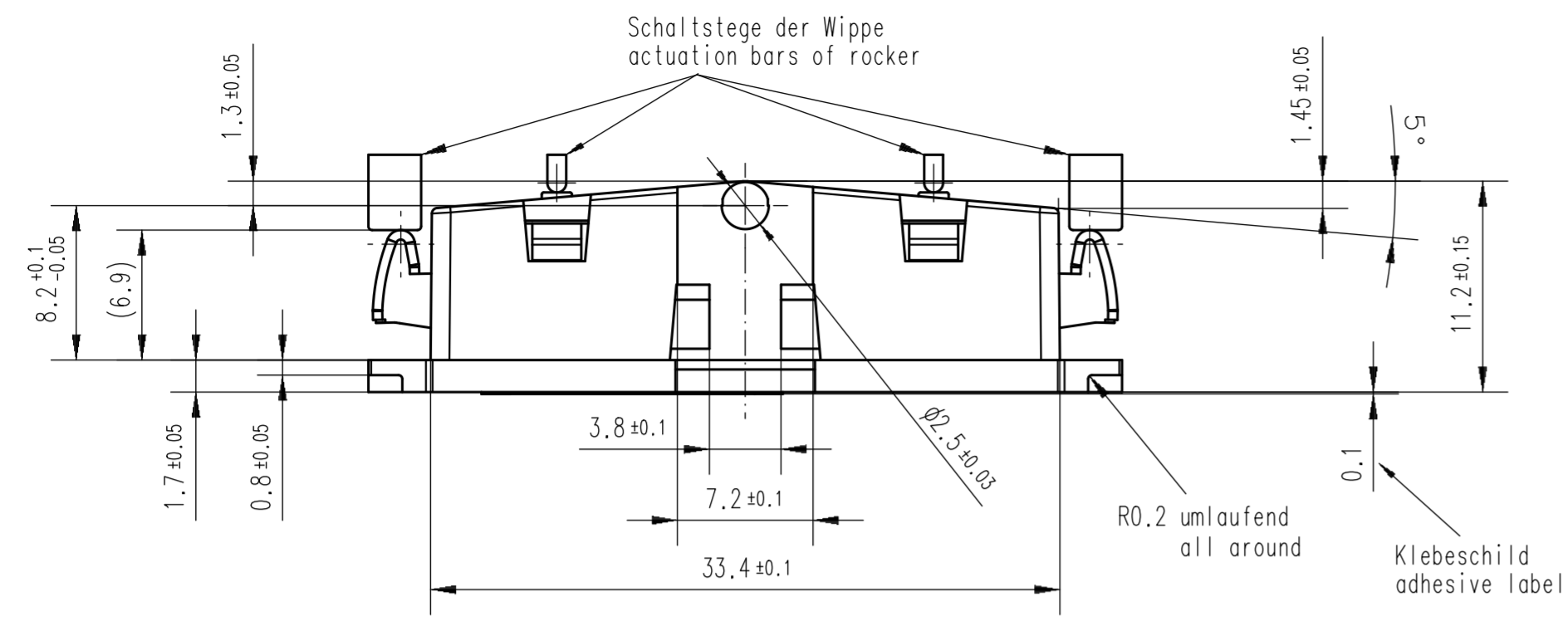


Ansicht C: Wippe 5.4° gedreht (entspricht 1.8 mm Hebelhub)  
 view C: rocker turned 5.4° degrees (is conform to 1.8 mm travel of lever)



1) Schaltstege entfallen bei einer Wippe (Schaltstege für zwei Wippen dargestellt)  
 actuation bars not necessary for single rocker (actuation bars shown for two rockers)

2) Wippenmaß  
 dimensions of rocker

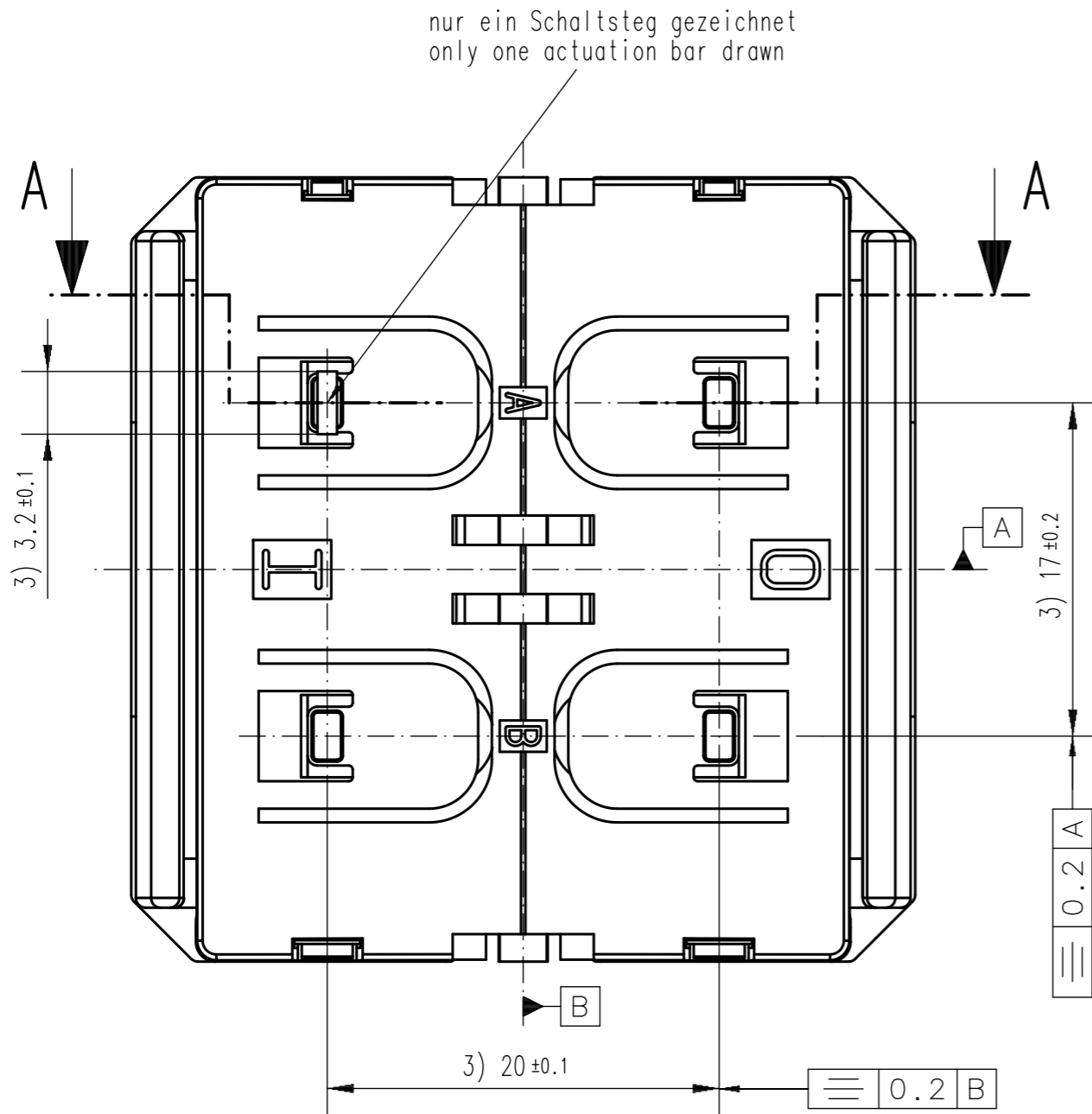
Auflagefläche bearing surface

(.....) Doppelbemaßung  
 double dimensioning

restliche Information siehe A34-M01 Bl.2  
 remaining information see A34-M01 Bl.2

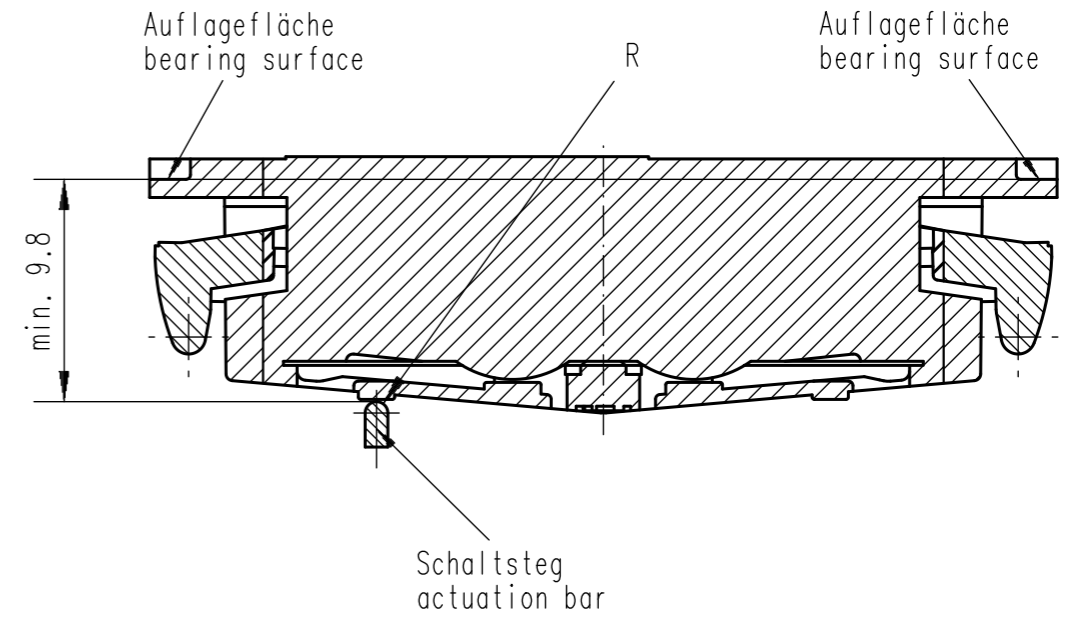
		Titel		Massstab 3:1	
		Datum 01.11.11		Einbauanweisung PTM 21x installation instruction PTM 21x	
		Bearb. Grassl			
		Gepr. 20.04.2020 SK			
		Norm.		Blatt 1	
5	update	14.04.2020	Gr.	EnOcean A34-M01	2 Bl.
4	-----	07.07.14	Gr.		
Zust.	Willelung	Datum	Name		

ALS BETRIEBESGHEIMNIS ANVERTRAUT. ALLE RECHTE VORBEHALTEN  
 PROPRIETARY DATA, COMPANY CONFIDENTIAL. ALL RIGHTS RESERVED

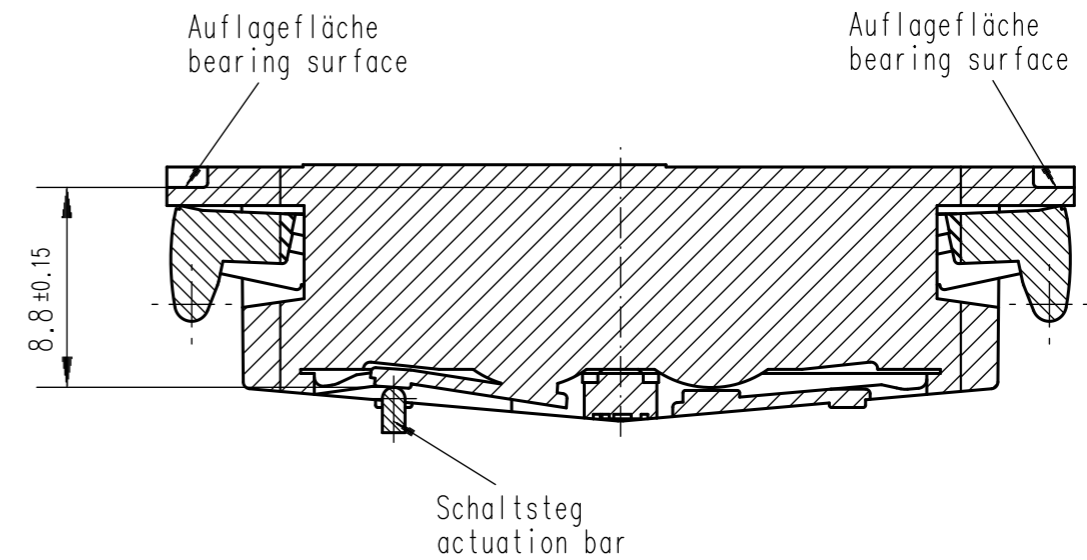


3) Schaltstegmaß  
 dimensions of actuation bar

A-A Schnittdarstellung 1: Schaltsteg nicht betätigt (Ruhezustand)  
 sectional view 1: actuation bar not pressed (non operating state)



A-A Schnittdarstellung 2: Schaltsteg betätigt  
 sectional view 2: actuation bar pressing



		Tol.		Massstab 3:1	
		Datum 07.07.2014		Einbauanweisung PTM 21x installation instruction PTM 21x	
		Bearb. Grassl			
		Gepr. 20.04.2020 SK			
		Norm.			
5	update	14.04.2020	Gra.	EnOcean A34-M01	Blatt 2
1	-----	XX.XX.XX	Gra.		2 Bl.
Zust.	Mitteilung	Datum	Name		