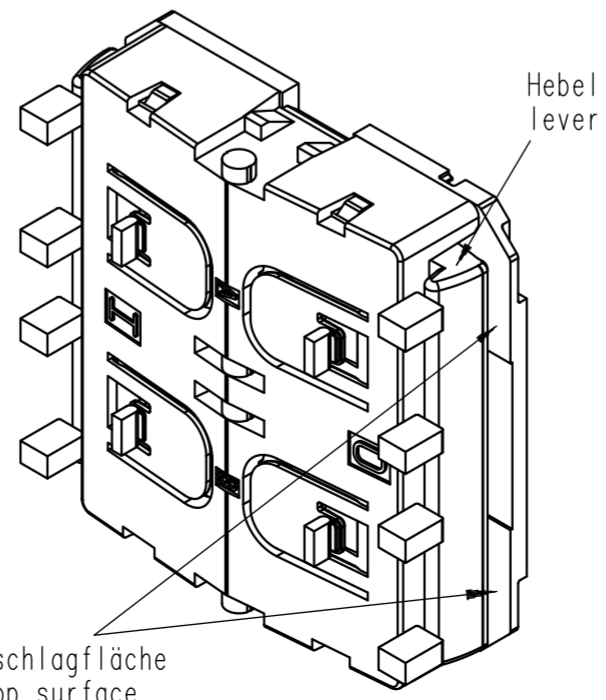
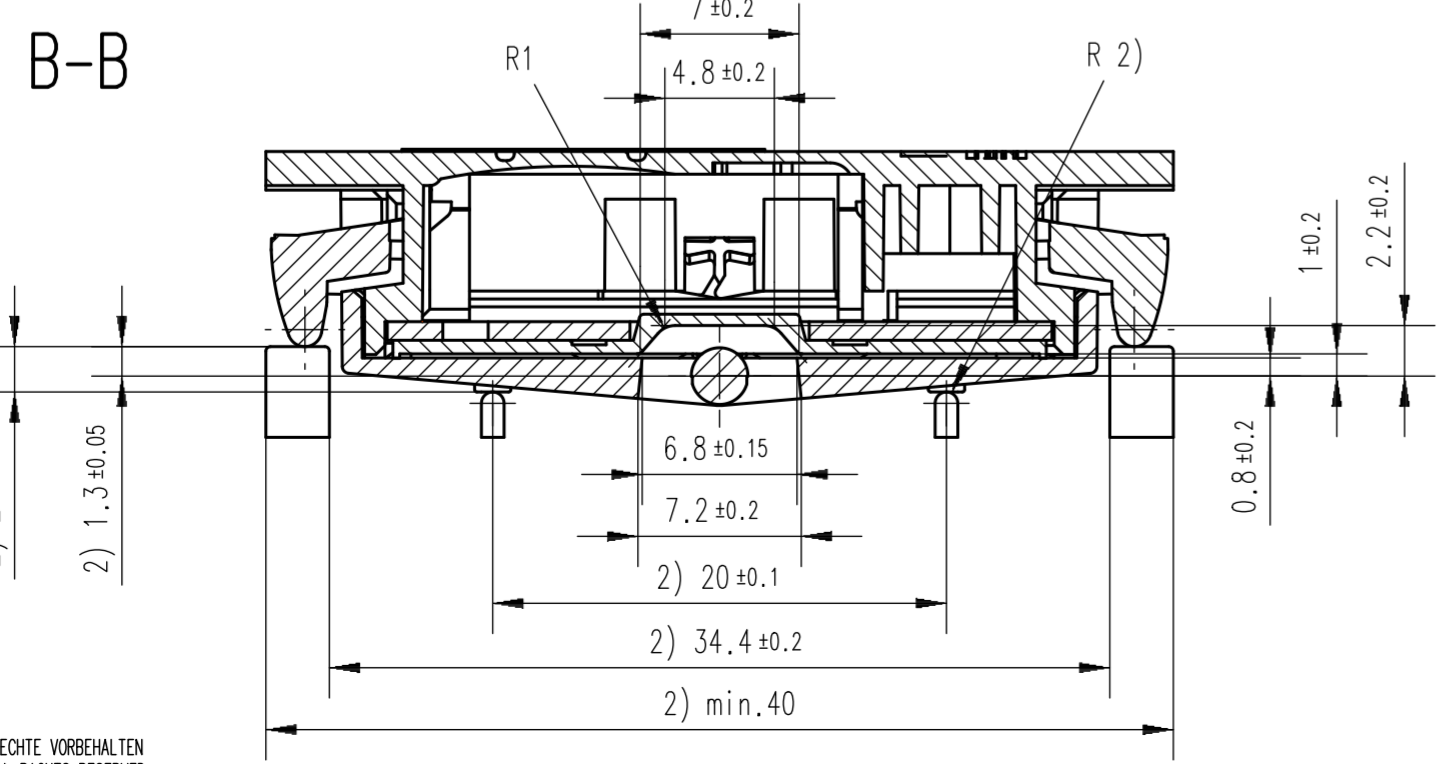
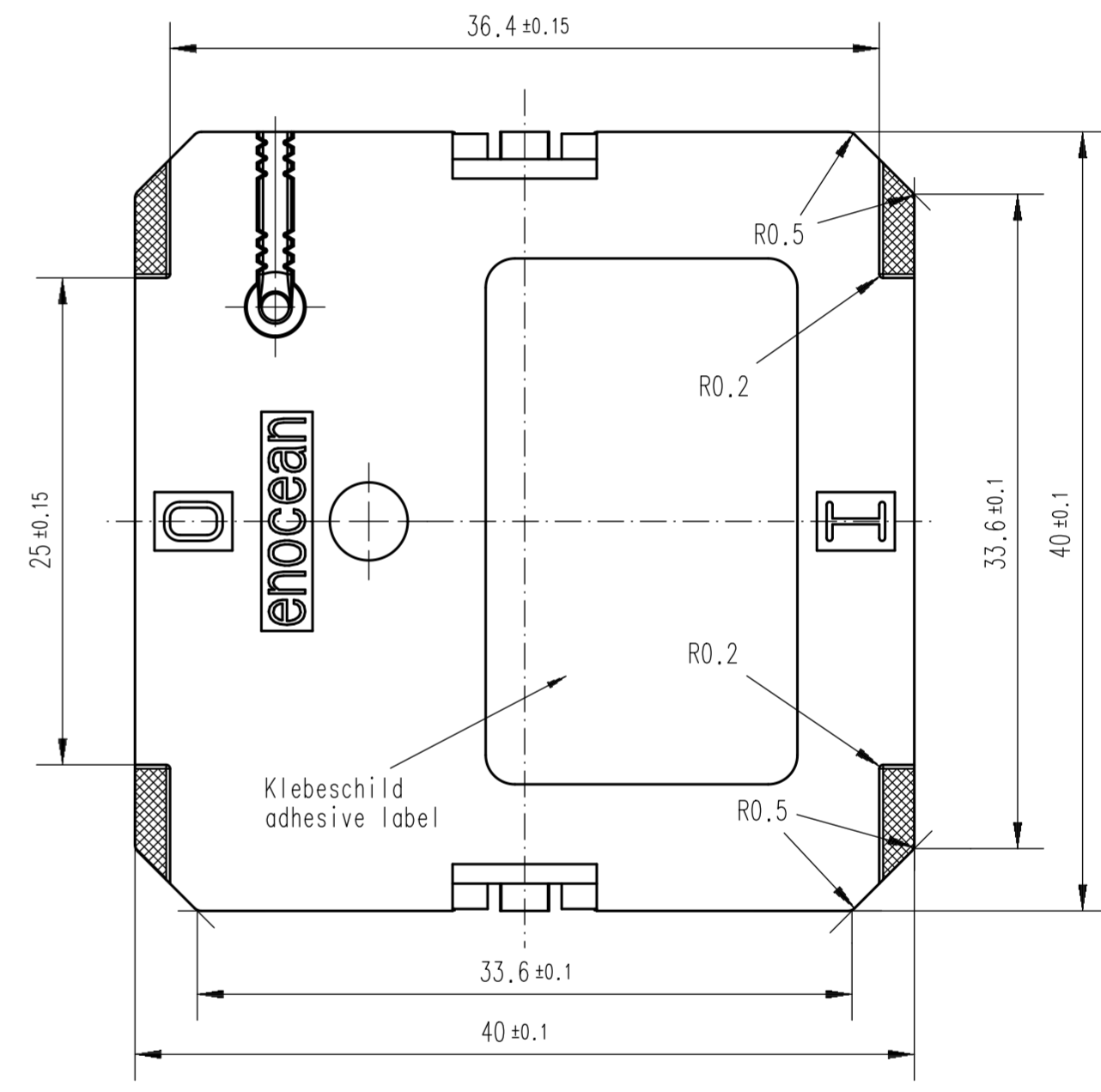
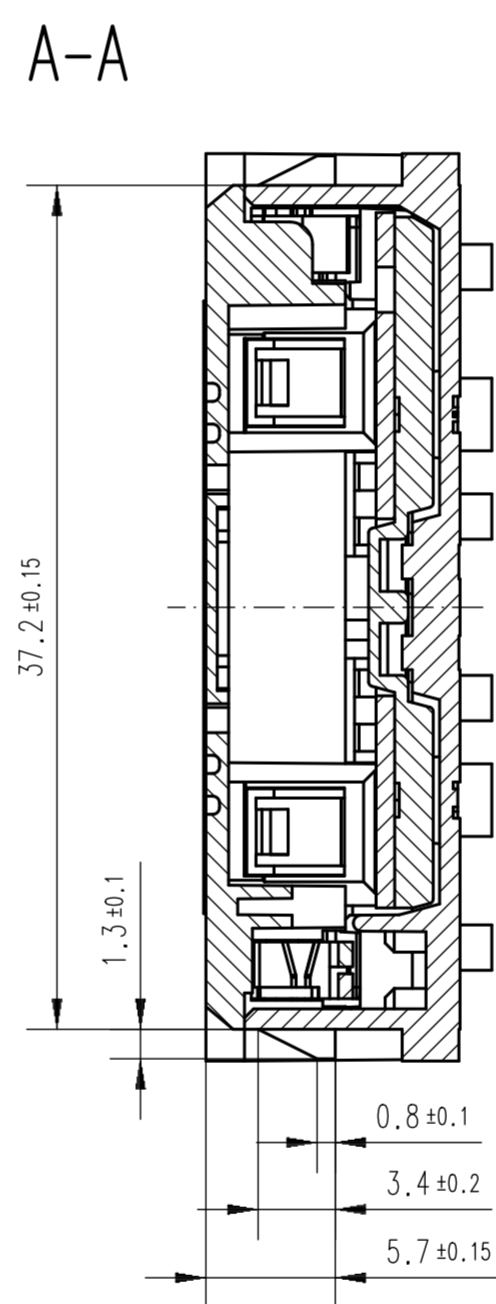
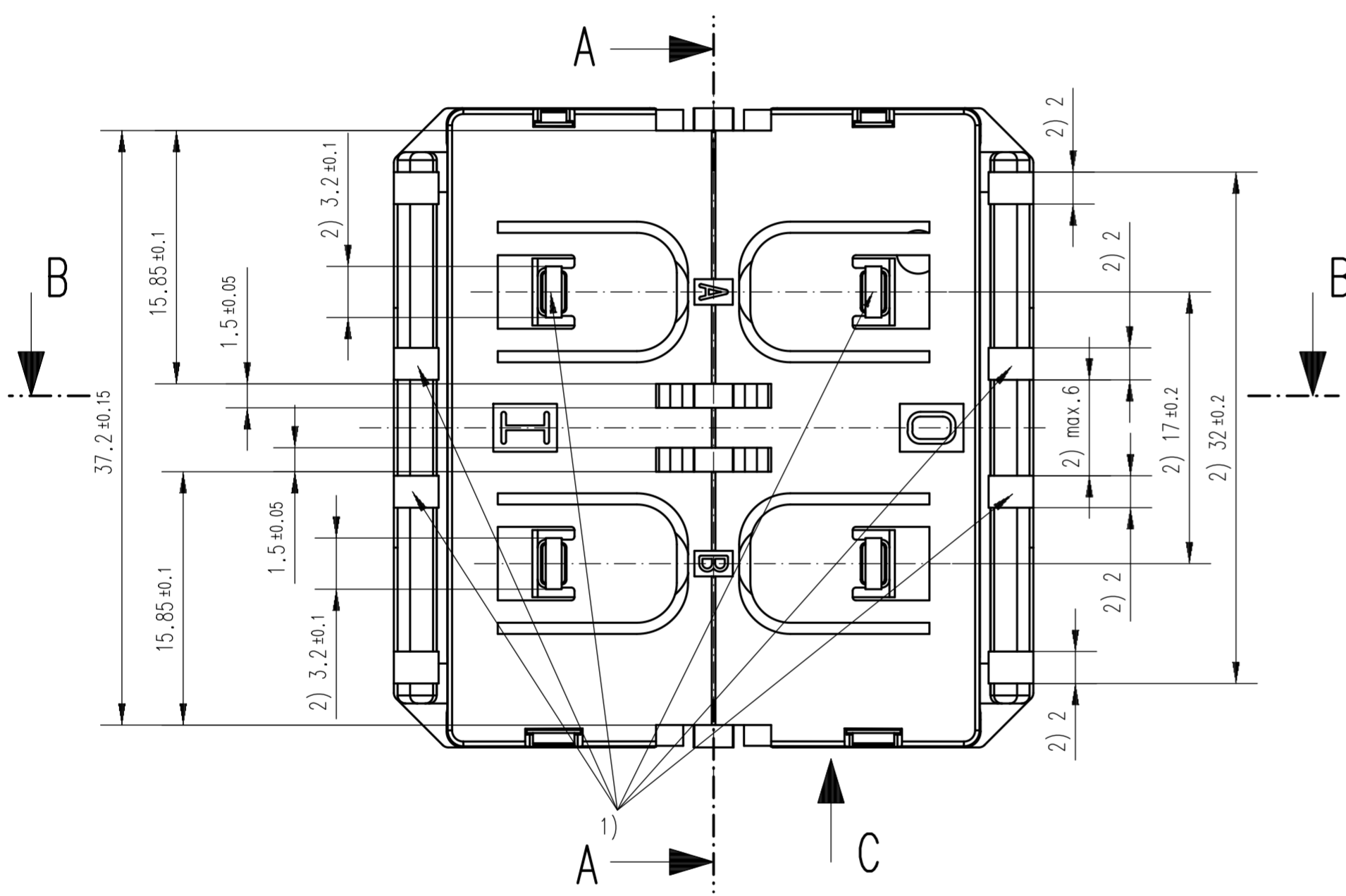
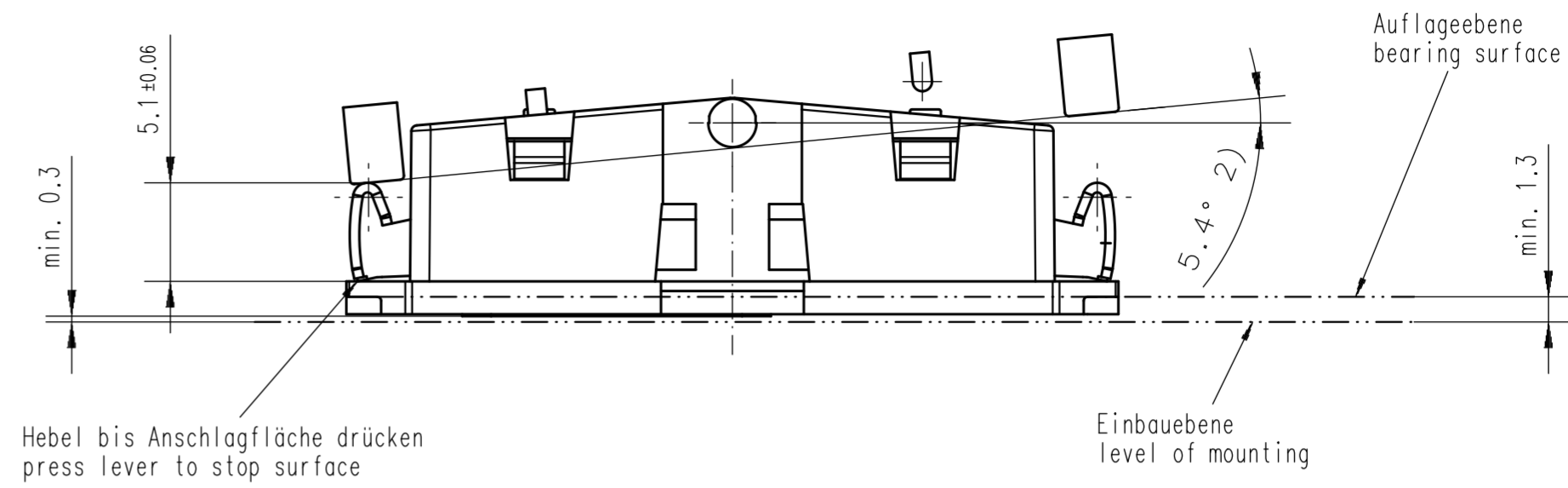


Ansicht C: Wippe 5.4° gedreht (entspricht 1.8 mm Hebelhub)
 view C: rocker turned 5.4° degrees (is conform to 1.8 mm travel of lever)



1) Schaltstege entfallen bei einer Wippe (Schaltstege für zwei Wippen dargestellt)
 actuation bars not necessary for single rocker (actuation bars shown for two rockers)

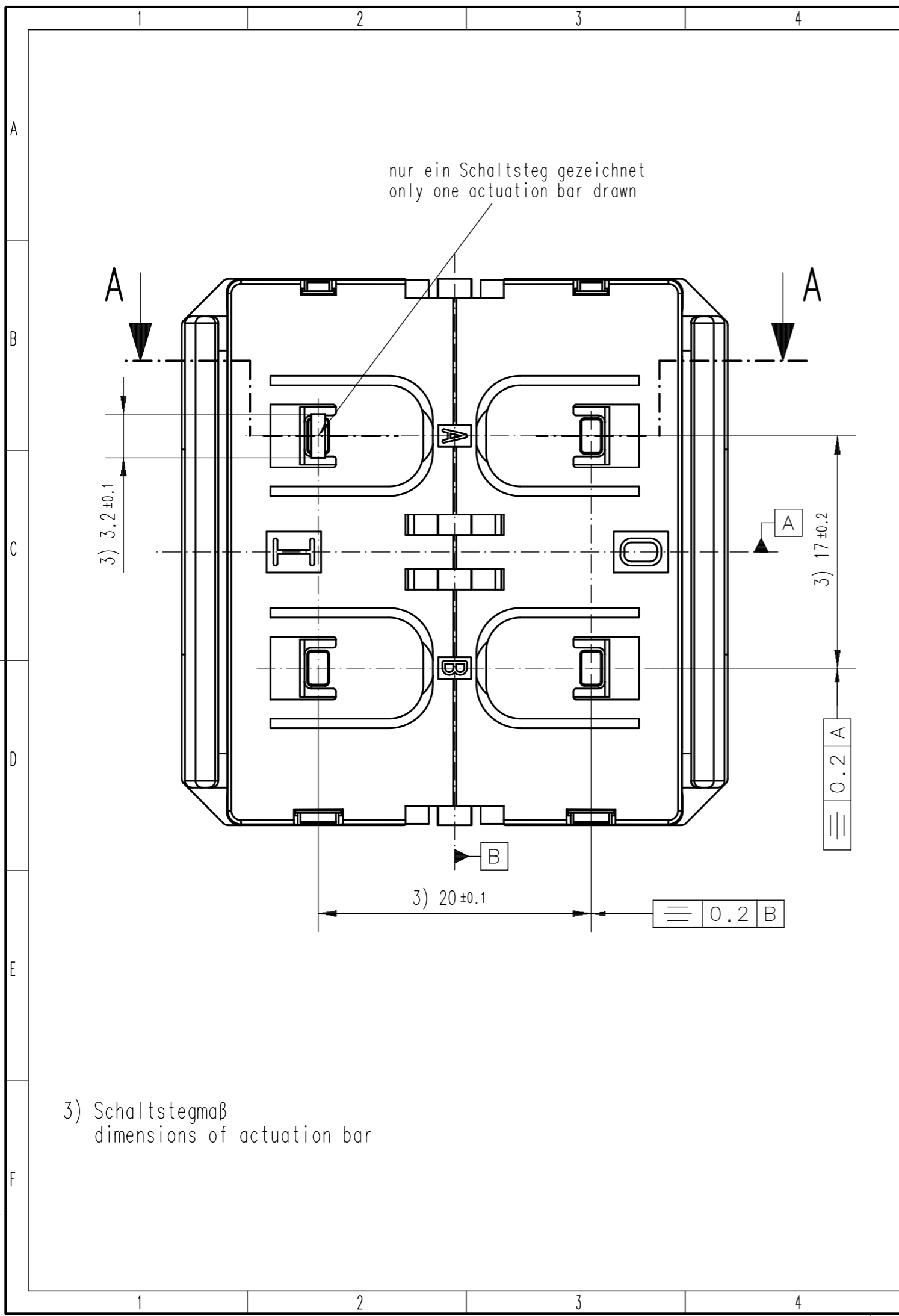
2) Wippenmaß
 dimensions of rocker

⊞ Auflagefläche
 bearing surface

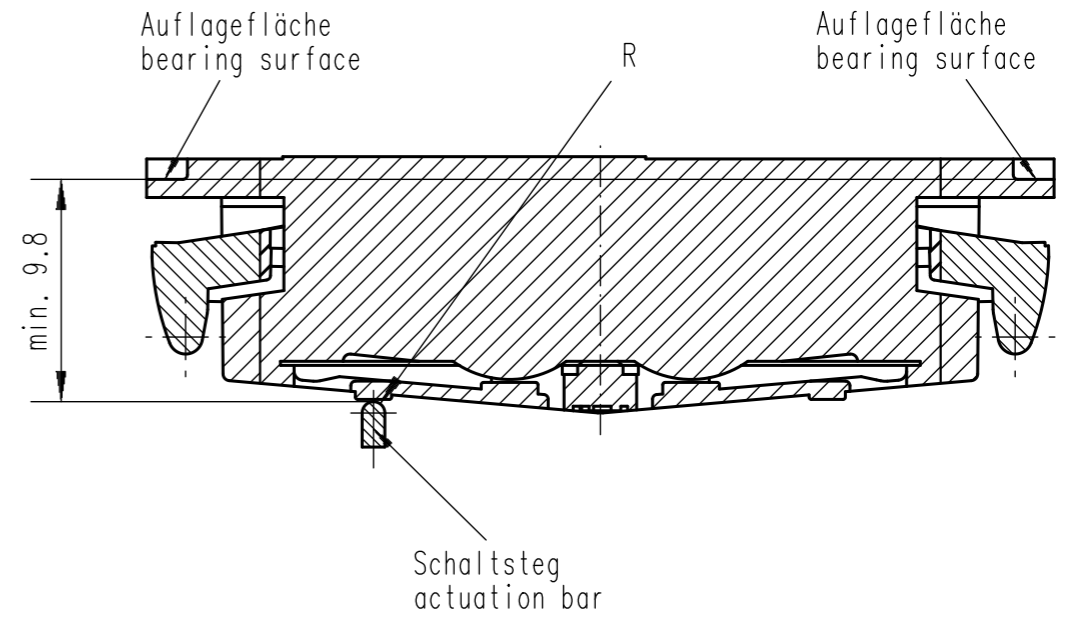
(.....) Doppelbemaßung
 double dimensioning

restliche Information siehe A34-M01 Bl.2
 remaining information see A34-M01 Bl.2

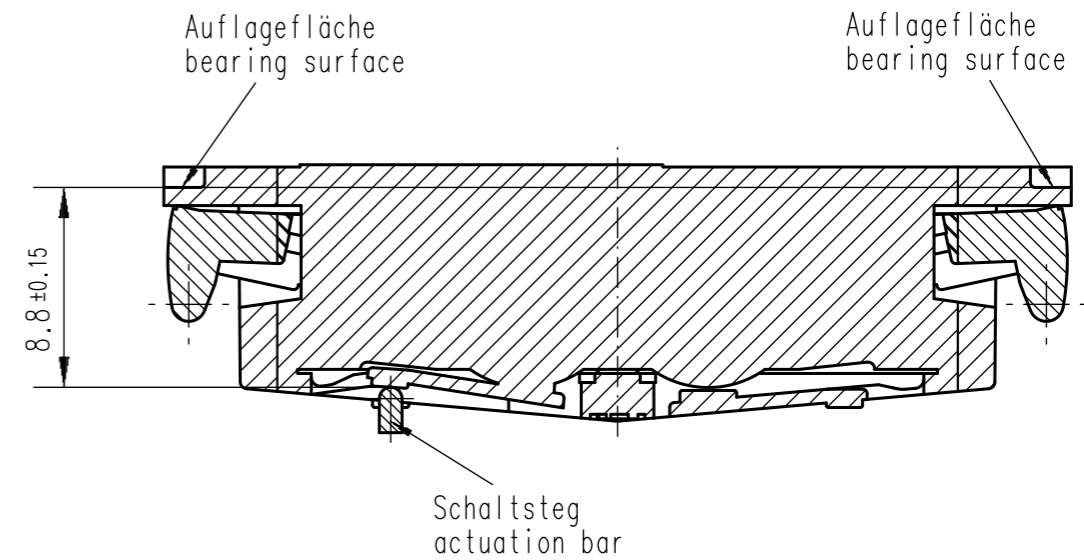
		Titel		Massstab 3:1	
		Datum 01.11.11		Einbauanweisung PTM 210 installation instruction PTM 210	
		Bearb. Grassl			
		Gepr. SK 25.11.2014			
		Norm.		EnOcean GmbH A34-M01	
4	Blatt 2 erstellt	07.07.14	Gr.	Blatt 1	
3	1,8mm Hub erg.	29.04.13	Gr.		
2	-----	13.04.12	Gr.		
Zust.	Willkürung	Datum	Name		



A-A Schnittdarstellung 1: Schaltsteg nicht betätigt (Ruhezustand)
 sectional view 1: actuation bar not pressed (non operating state)



A-A Schnittdarstellung 2: Schaltsteg betätigt
 sectional view 2: actuation bar pressing



		Tol.		Massstab 3:1	
		Datum 07.07.2014		Einbauanweisung PTM 210 installation instruction PTM 210	
		Bearb. Grassl			
		Gepr. SK 25.11.2014			
		Norm.			
		EnOcean GmbH		A34-M01	
4	Blatt 2 erstellt	07.07.14	Gr.		
Zust.	Mitteilung	Datum	Name		
				Blatt 2	
				2 Bl.	