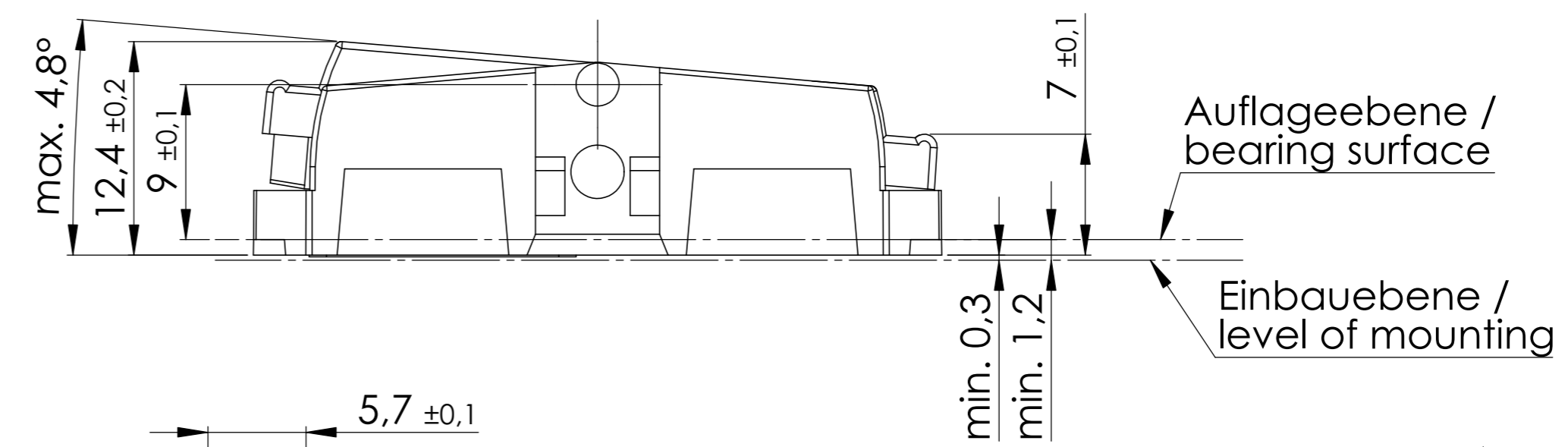
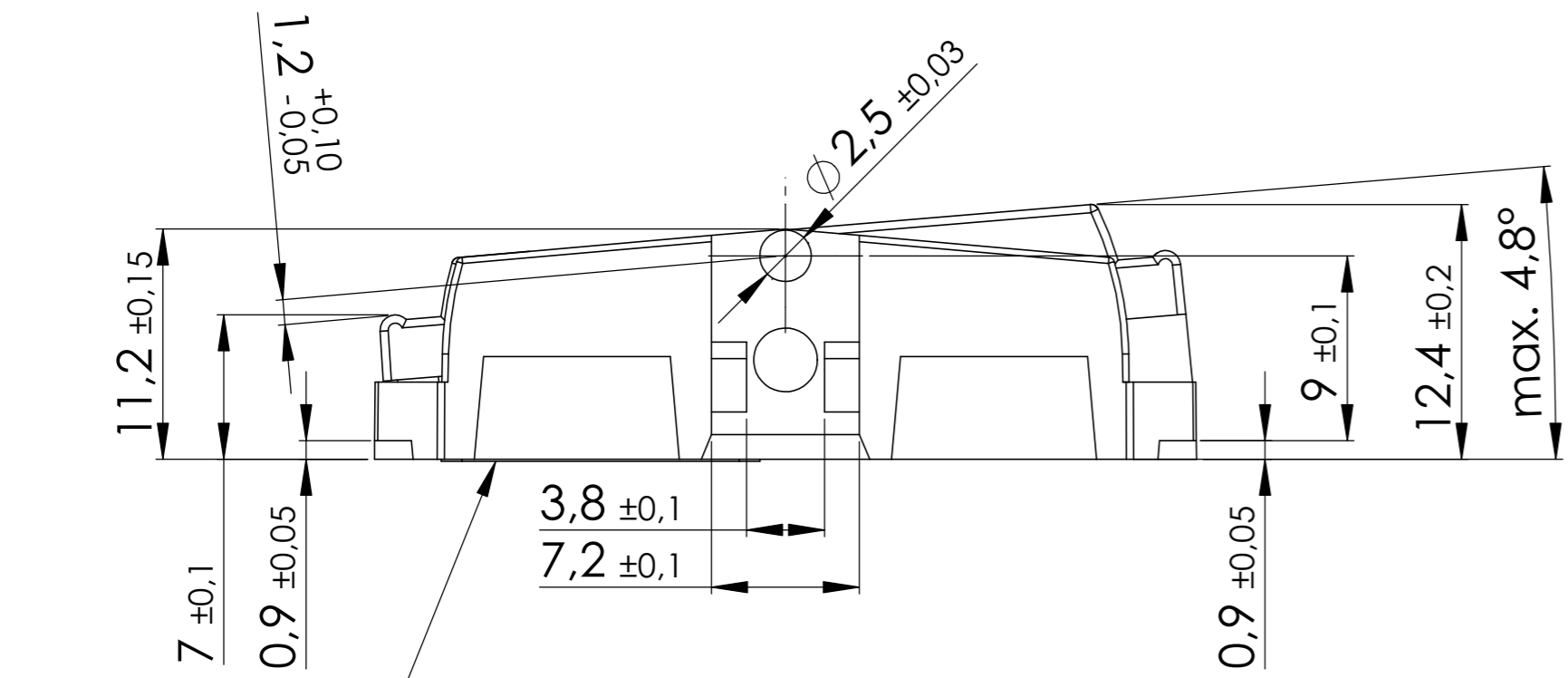
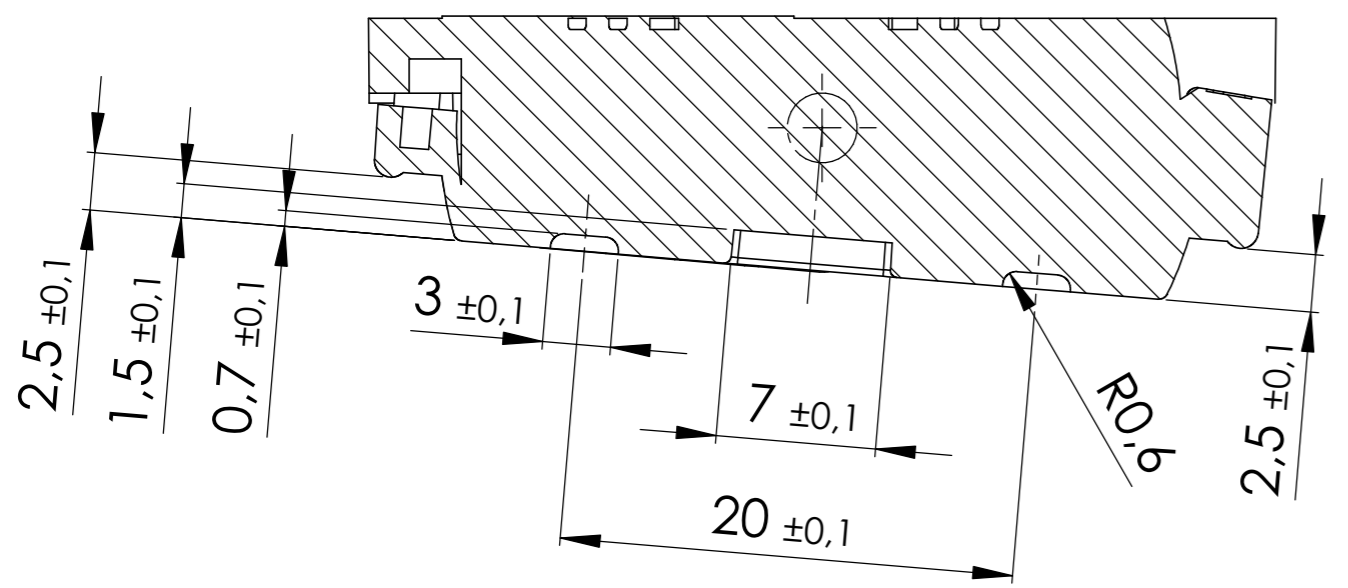
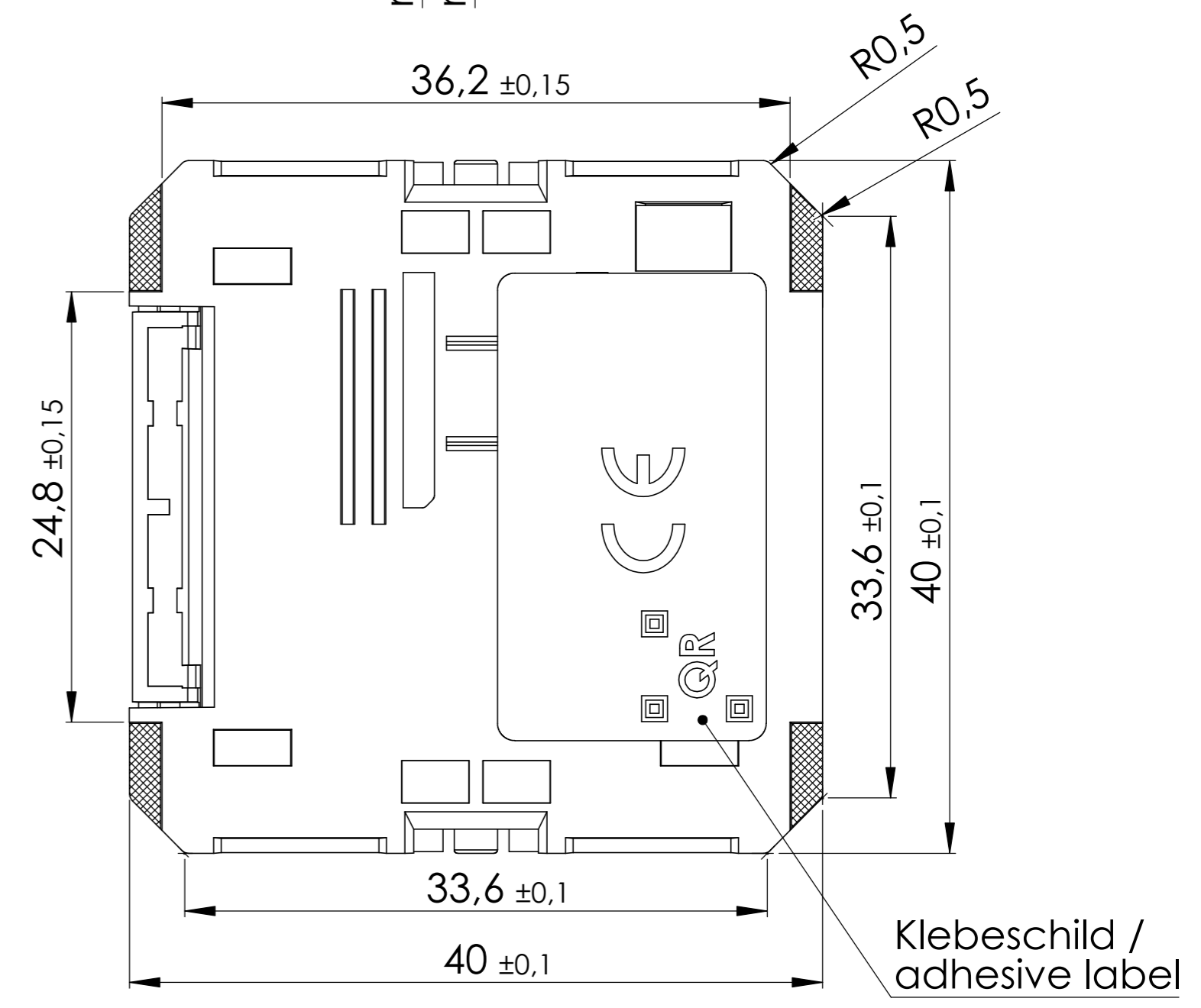
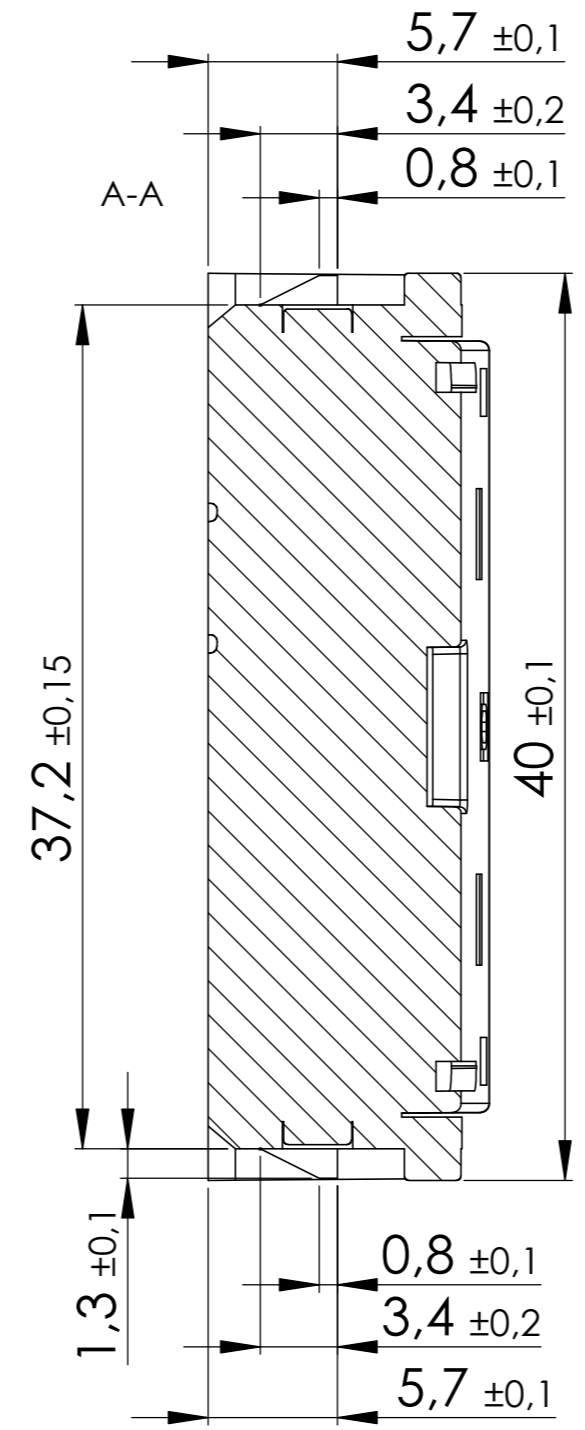
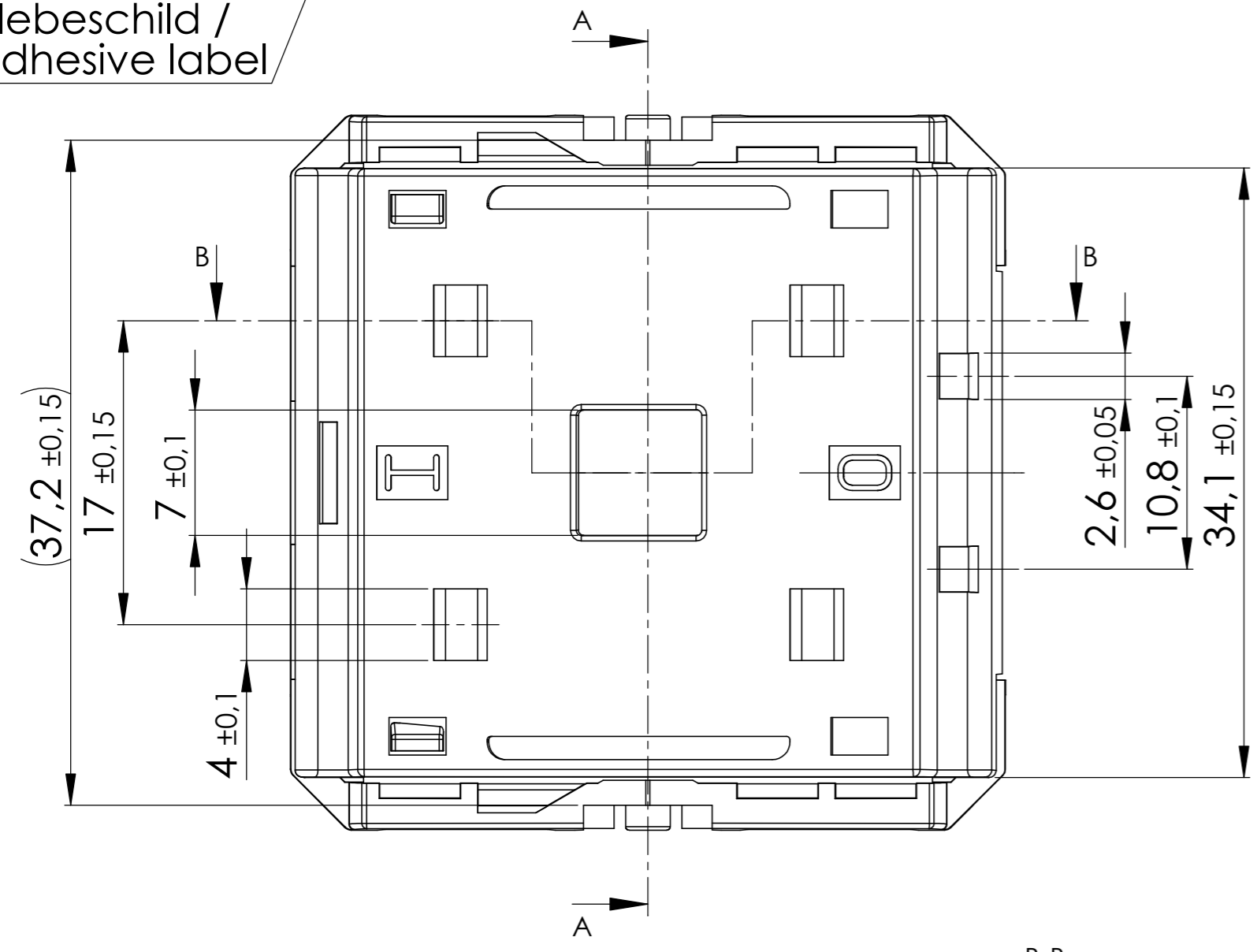


Ansicht: I-Seite voll gedrückt bis Anschlag /  
View: I-side pressed fully until block

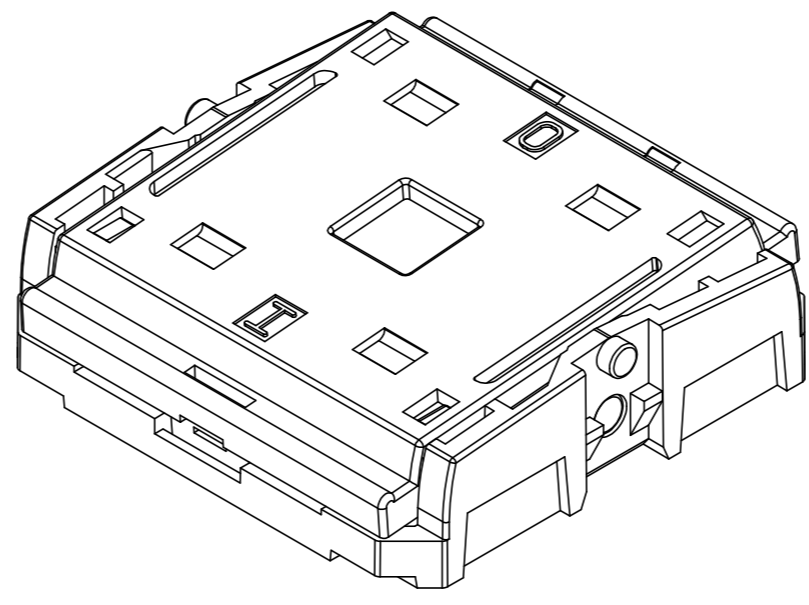
Ansicht: 0-Seite voll gedrückt bis Anschlag /  
View: 0-side pressed fully until block



Klebeschild /  
adhesive label



Auflagefläche / bearing surface



Alle maße in mm / all dimensions in mm

		Maßstab: 3:1		DIN A2
		Material:		
		Einbauanweisung PTM 202 Installation instruction PTM 202		
		EnOcean		Blatt: 1-1
2	Labelpos.	25.11.2020	SK	
1	Creation	22.09.2020	SK	
Zust.	Mitteilung	Datum	Name	