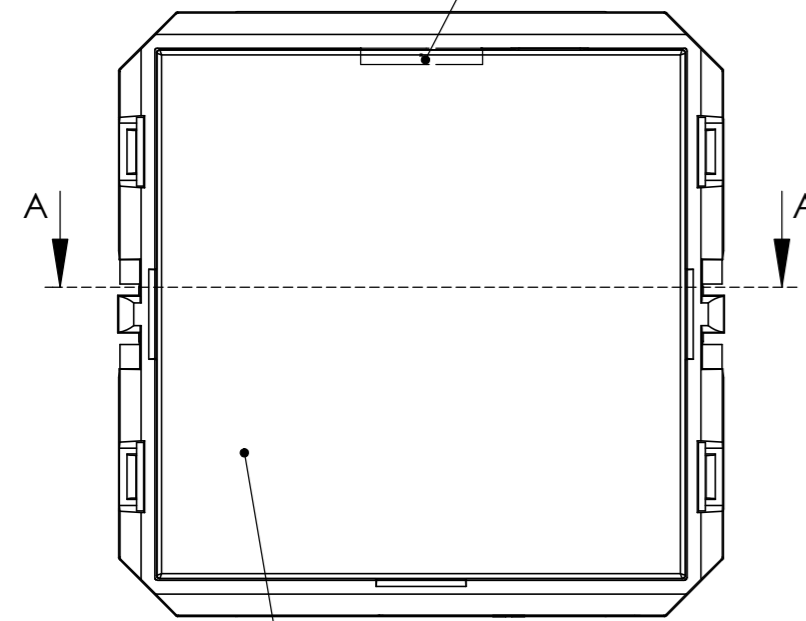
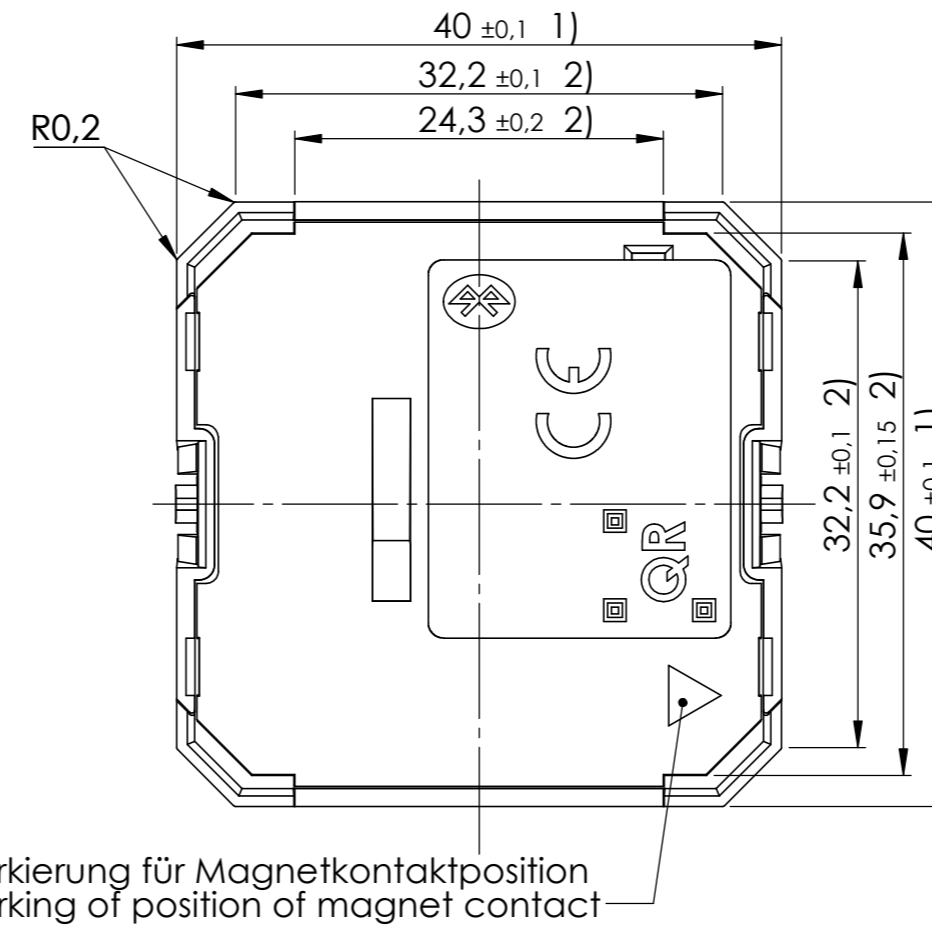
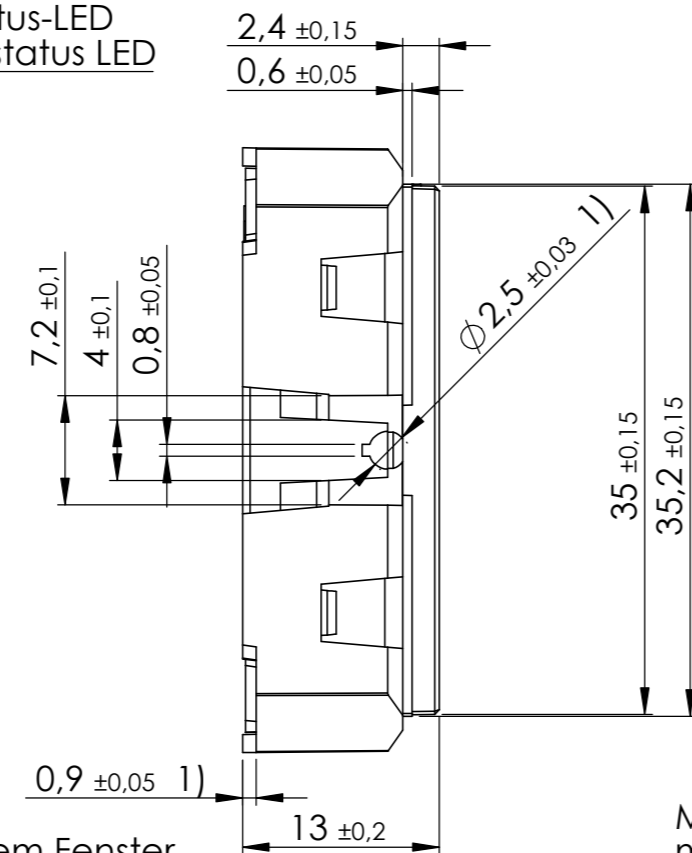


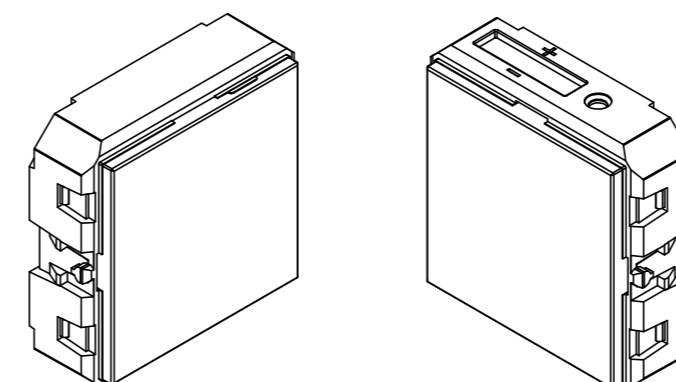
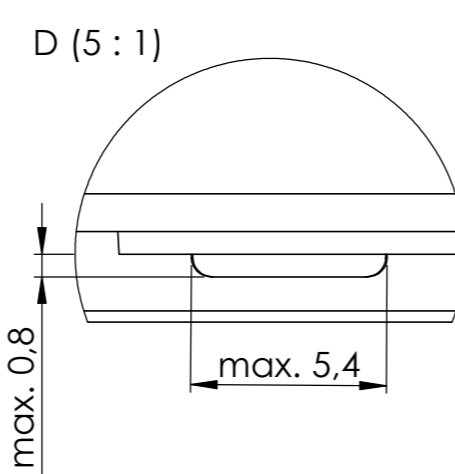
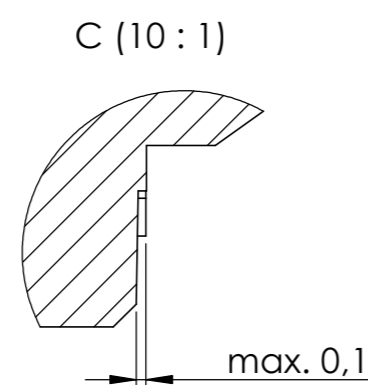
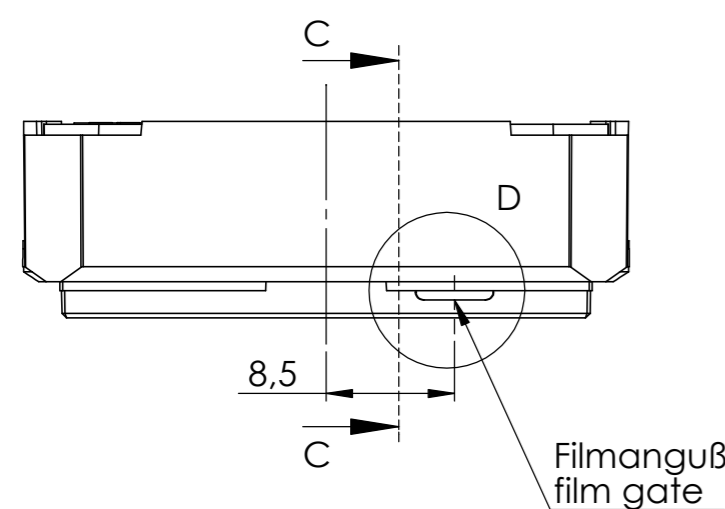
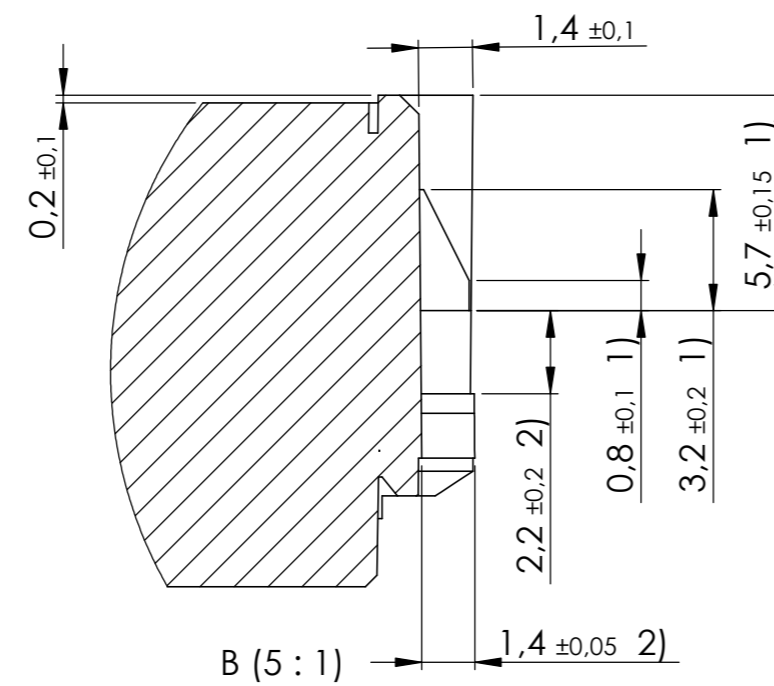
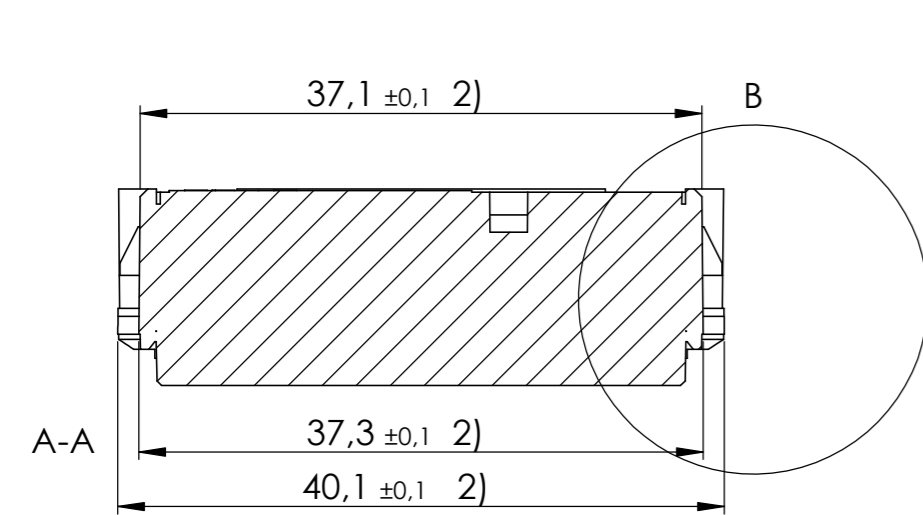
Position Lichtsensor und Status-LED  
Position of light sensor and status LED



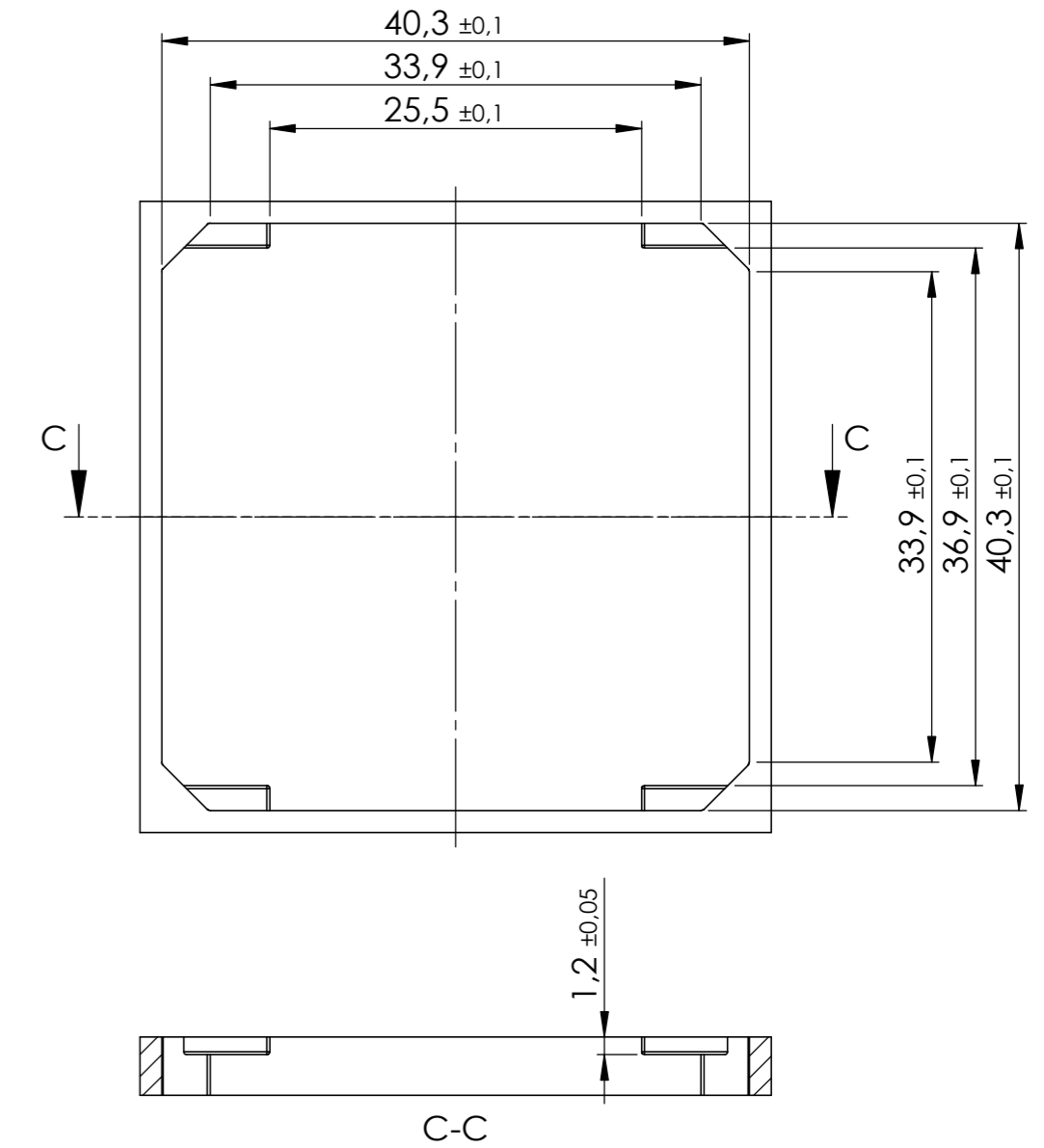
Oberseite: Solarzelle unter transparentem Fenster  
top side: solar cell below transparent window



Markierung für Magnetkontaktposition  
marking of position of magnet contact



Beispiel für Basis-Schnittstelle passend für STM 550  
und PTM 21xx Modul  
Example of basic support interface fitting to STM 550  
and PTM 21xx module



- 1) Maß identisch mit PTM 21xx Modul für direkte Kompatibilität  
Dimension identical to PTM 21xx module for direct compatibility
- 2) Maße minimal abweichend zum PTM 21xx Modul. Dieses Maß ist kompatibel zu PTM Applikationen - PTM Module sind nicht rückwirkend nicht kompatibel in einer STM 550x Applikation bei voller Ausnutzung dieses Maßes  
Dimension minimal difference to PTM 21xx module. This dimension is fully compatible to PTM applications - PTM modules are not backwards compatible if STM 550x application uses up full range of dimension

restliche Maße siehe 3D-Modell / other dimensions see 3D-model  
Alle Maße in mm / all dimensions in mm

		Maßstab: 2:1		DIN A2
		Material:		
		Datum	Name	
		10.12.2019	S. Klausnitzer	
		21.01.2020	SK	
		Schnittstellen / interfaces STM 550x		
		C62 - M02		
1	Creation	10.12.2019	SK	Blatt: 1-1
Zust.	Mitteilung	Datum	Name	