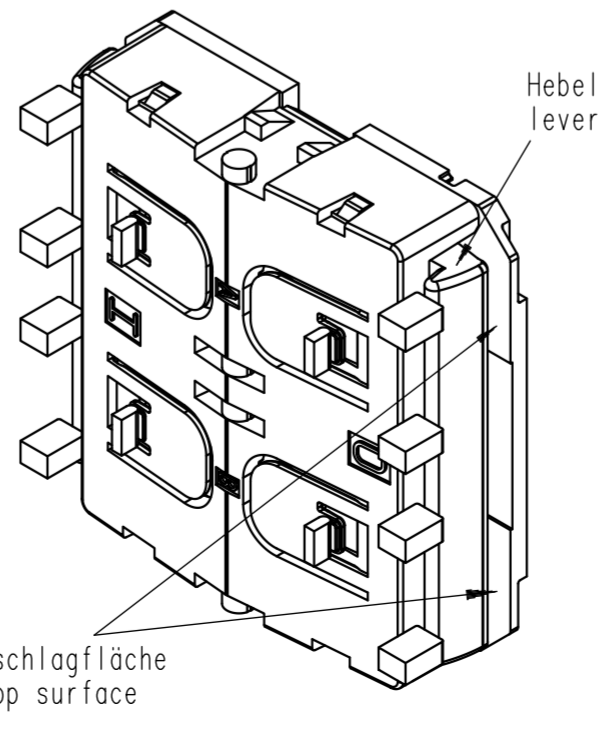
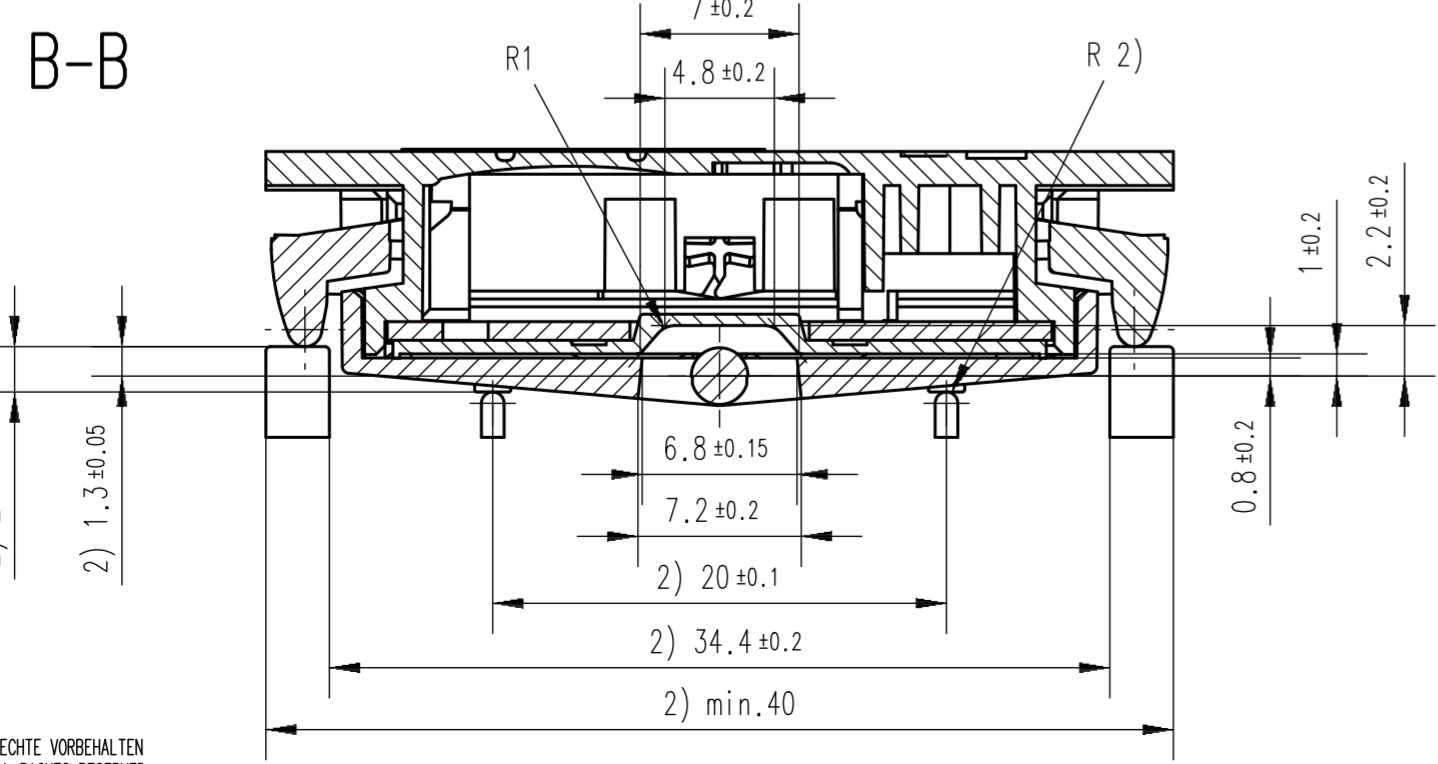
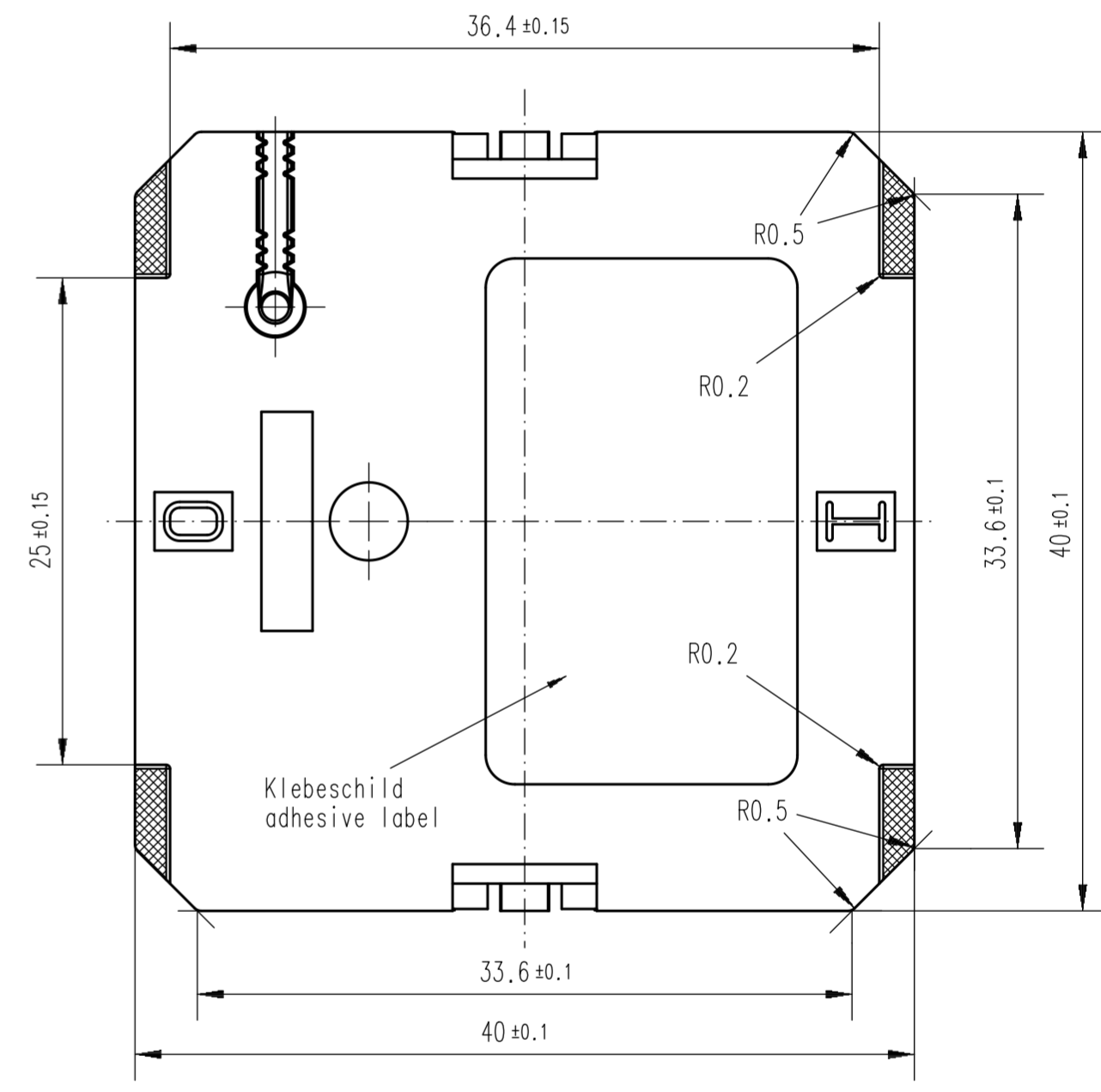
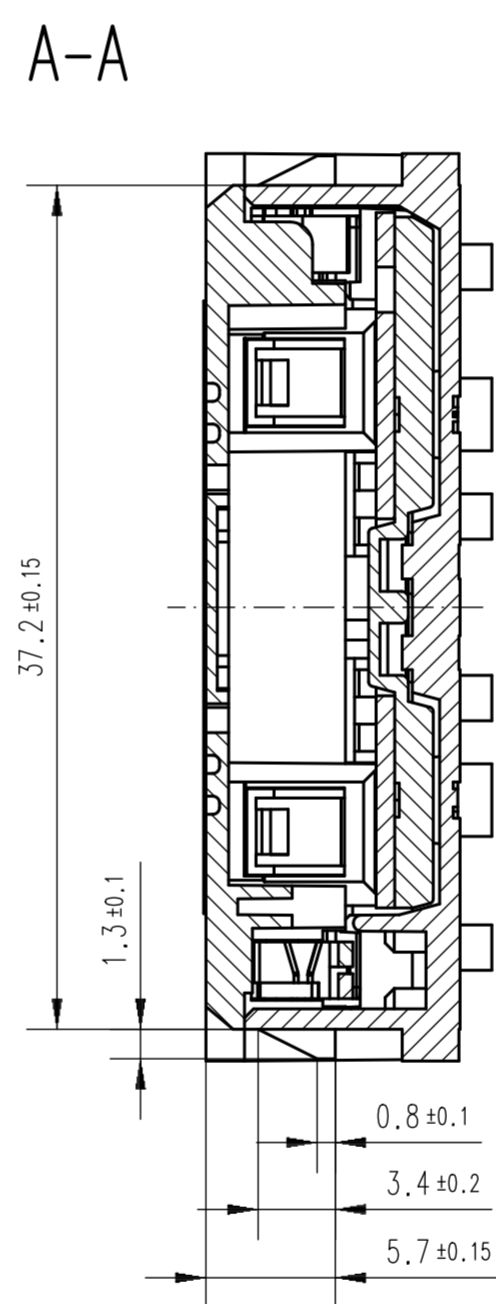
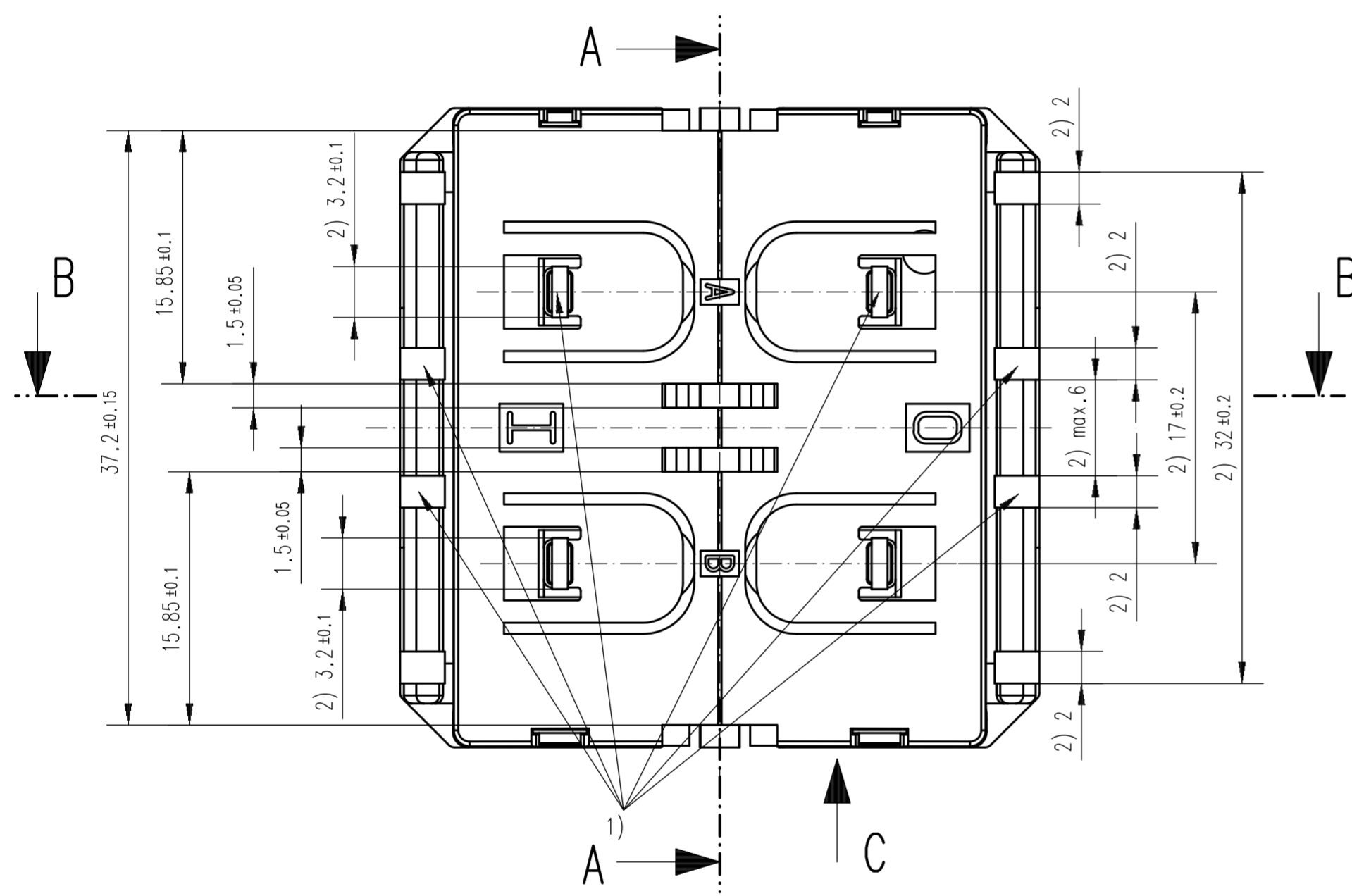
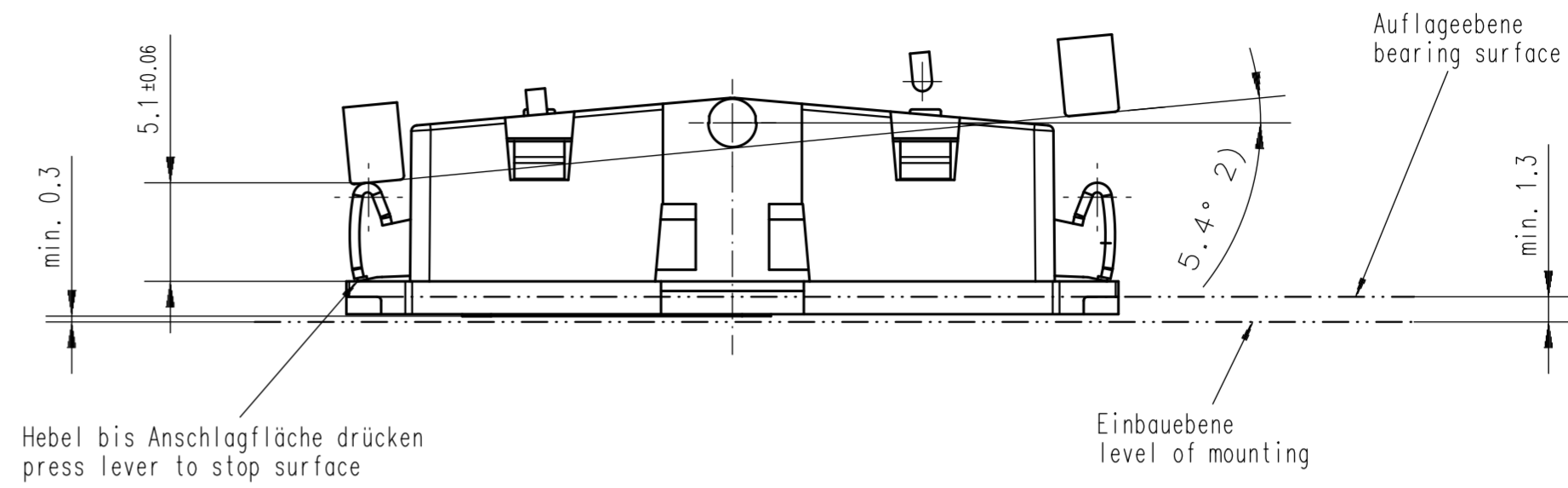


Ansicht C: Wippe 5.4° gedreht (entspricht 1.8 mm Hebelhub)
 view C: rocker turned 5.4° degrees (is conform to 1.8 mm travel of lever)



1) Schaltstege entfallen bei einer Wippe (Schaltstege für zwei Wippen dargestellt)
 actuation bars not necessary for single rocker (actuation bars shown for two rockers)

2) Wippenmaß
 dimensions of rocker

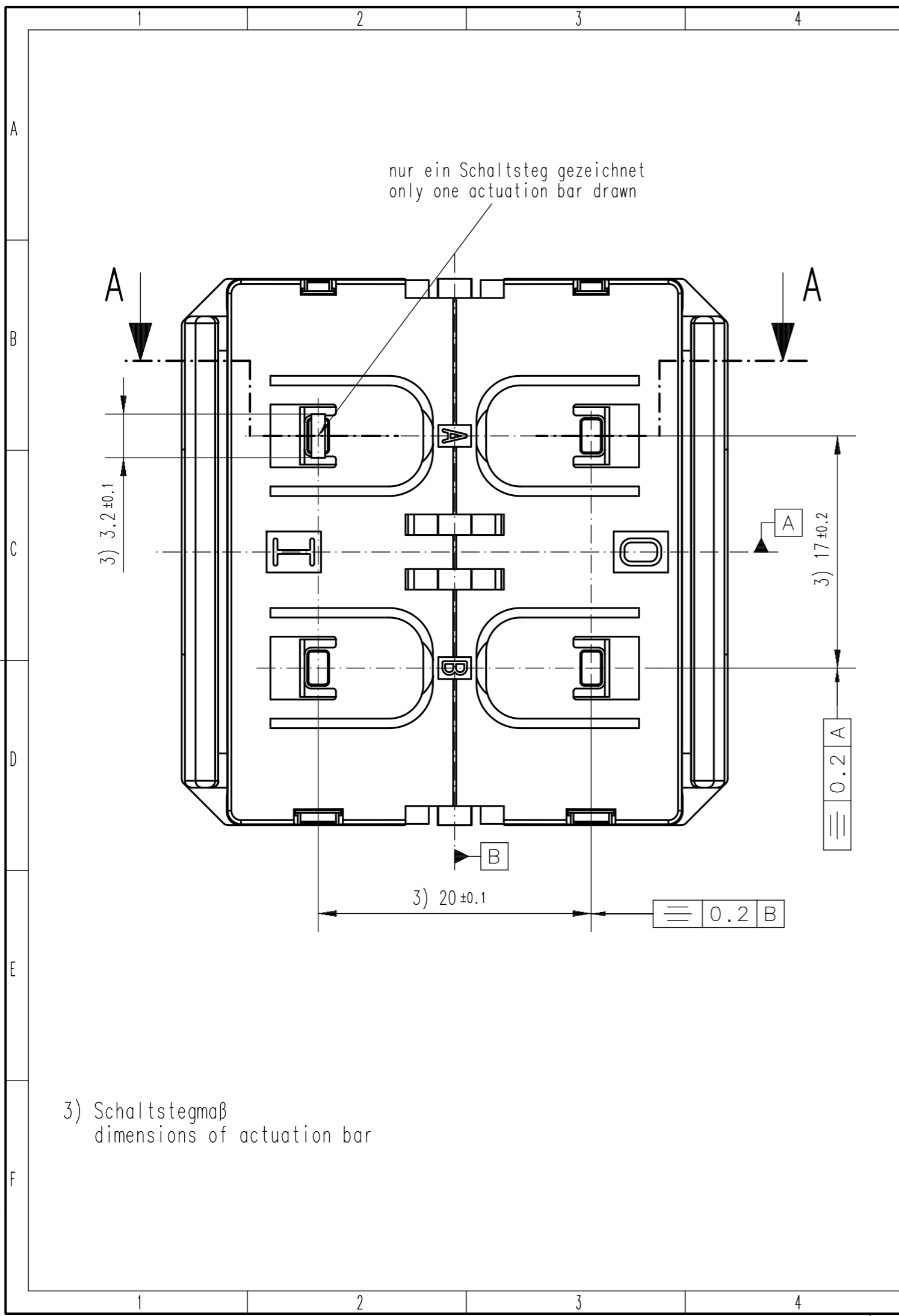
⊞ Auflagefläche bearing surface
 (.....) Doppelbemaßung double dimensioning

restliche Information siehe A34-M01 Bl.2
 remaining information see A34-M01 Bl.2

ALS BETRIEBSGEHEIMNIS ANVERTRAUT. ALLE RECHTE VORBEHALTEN
 PROPRIETARY DATA, COMPANY CONFIDENTIAL. ALL RIGHTS RESERVED

		Vol.		Massstab 3:1	
		Datum 01.11.11		Einbauanweisung PTM 21x installation instruction PTM 21x	
		Bearb. Grassl			
		Gepr. 20.04.20 SK			
		Norm.		Blatt 1	
5	update	14.04.2020	Gr.	EnOcean A34-M01	2 Bl.
4	-----	07.07.14	Gr.		
Zur.	Willelung	Datum	Name		

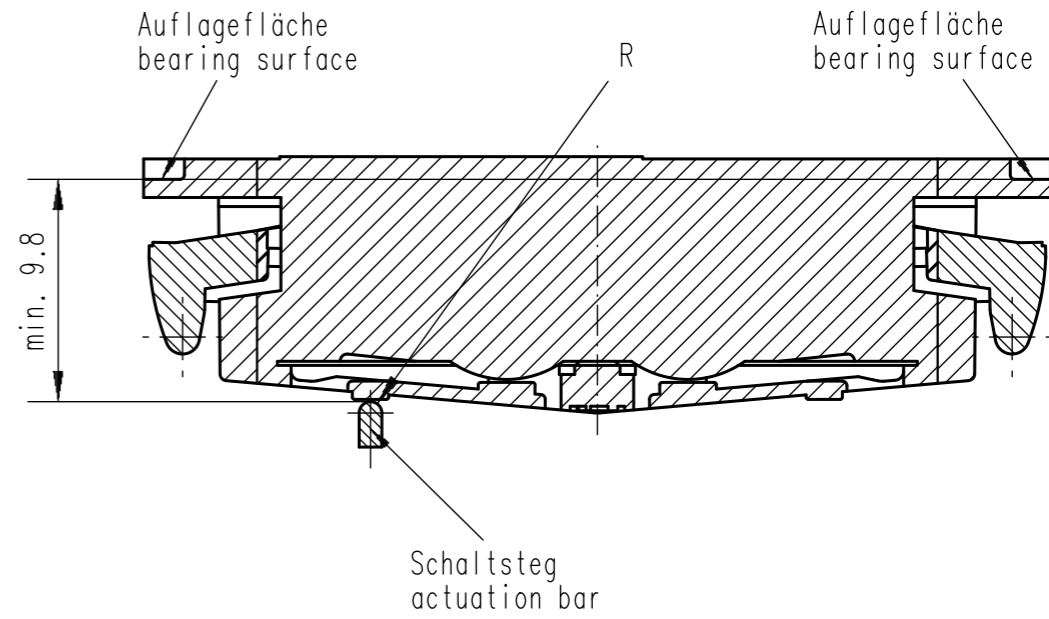
ALS BETRIEBESGHEIMNIS ANVERTRAUT. ALLE RECHTE VORBEHALTEN
 PROPRIETARY DATA, COMPANY CONFIDENTIAL. ALL RIGHTS RESERVED



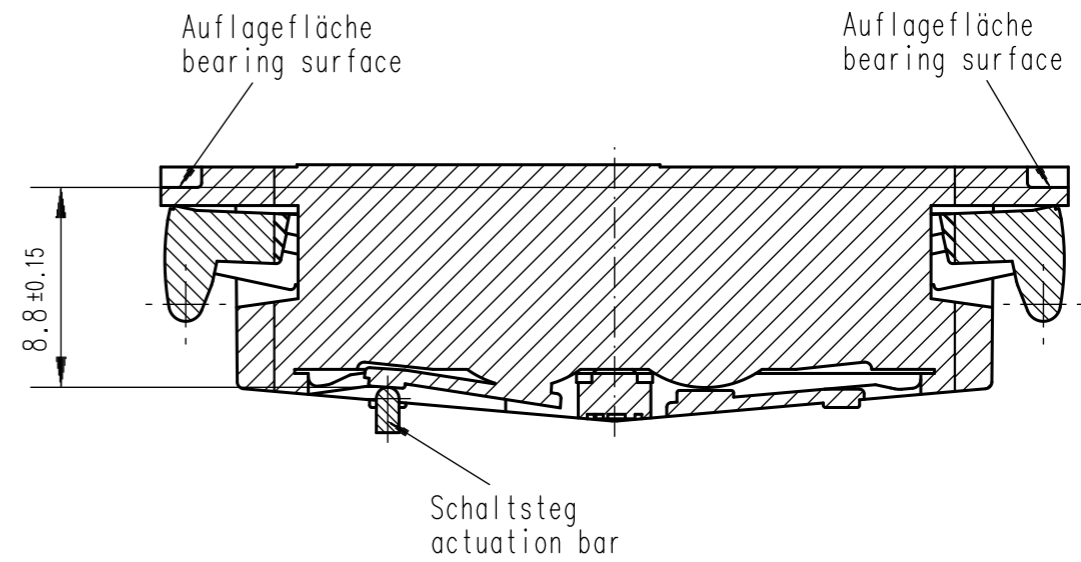
nur ein Schaltsteg gezeichnet
 only one actuation bar drawn

3) Schaltstegmaß
 dimensions of actuation bar

A-A Schnittdarstellung 1: Schaltsteg nicht betätigt (Ruhezustand)
 sectional view 1: actuation bar not pressed (non operating state)



A-A Schnittdarstellung 2: Schaltsteg betätigt
 sectional view 2: actuation bar pressing



		Tol.		Massstab 3:1	
		Datum 07.07.2014		Einbauanweisung PTM 21x installation instruction PTM 21x	
		Bearb. Grassl			
		Gepr. 20.04.20 SK			
		Norm.			
5 update 14.04.2020 Gra.		EnOcean		A34-M01	
1 ----- XX.XX.XX Gra.				Blatt 2	
Zust. Mitteilung Datum Name				2 Bl.	