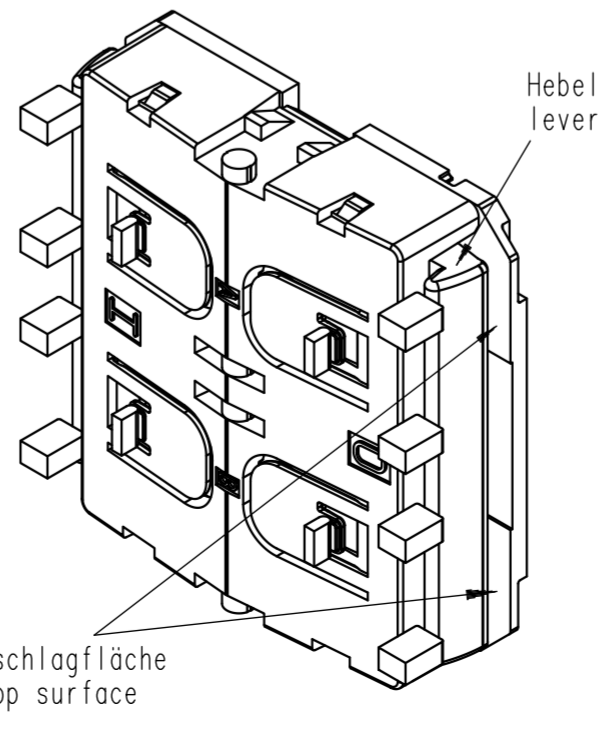
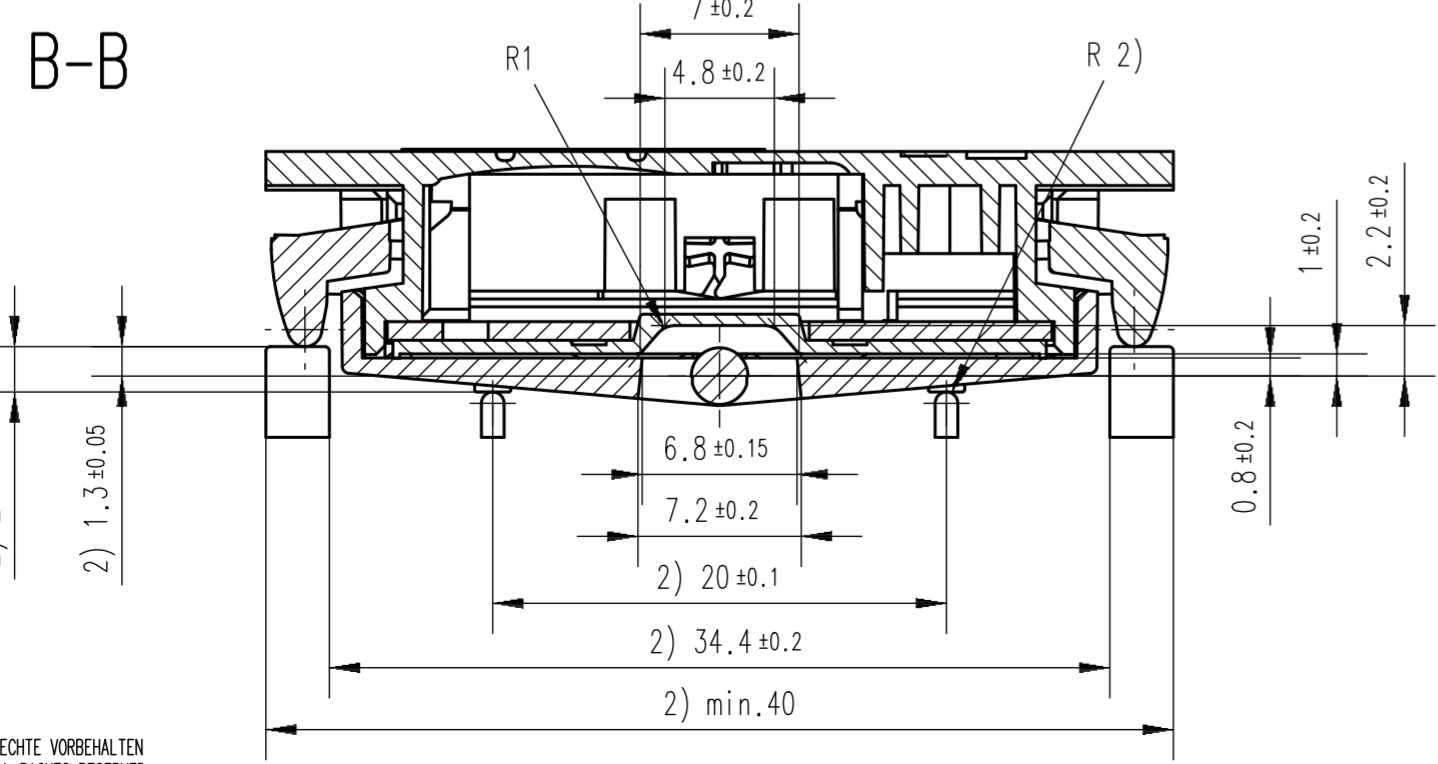
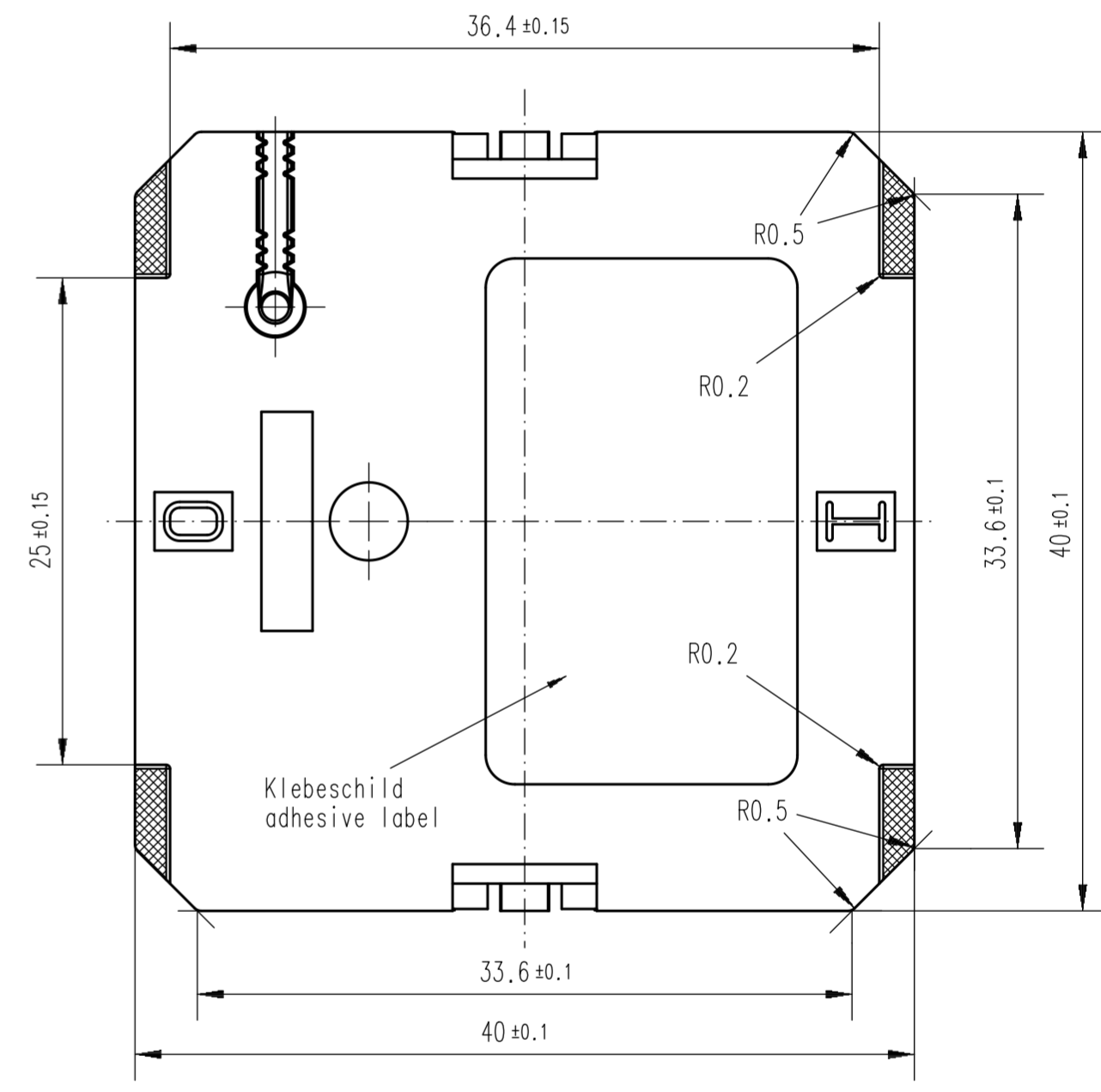
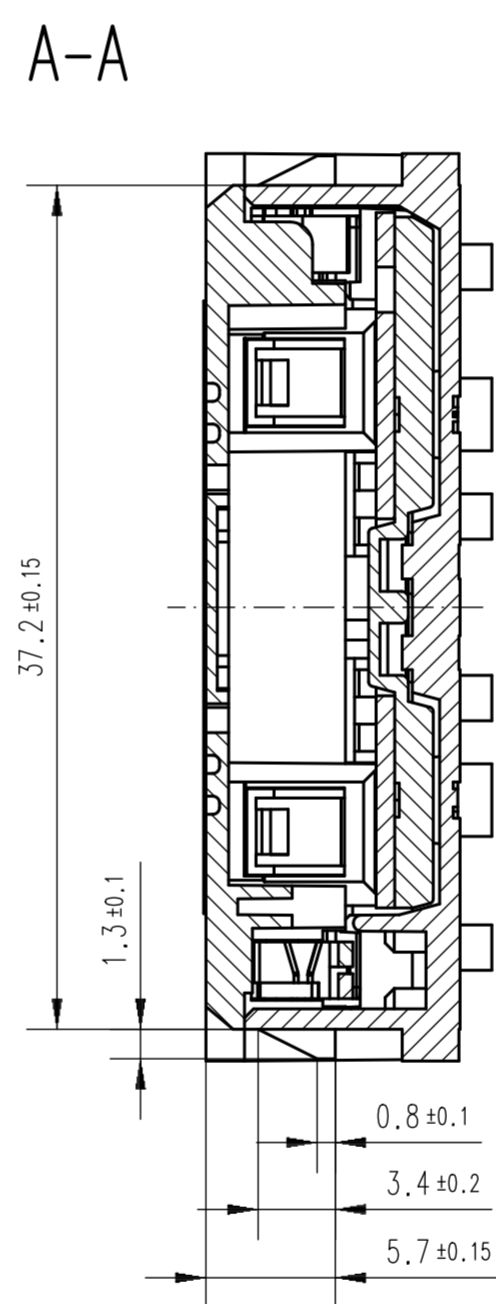
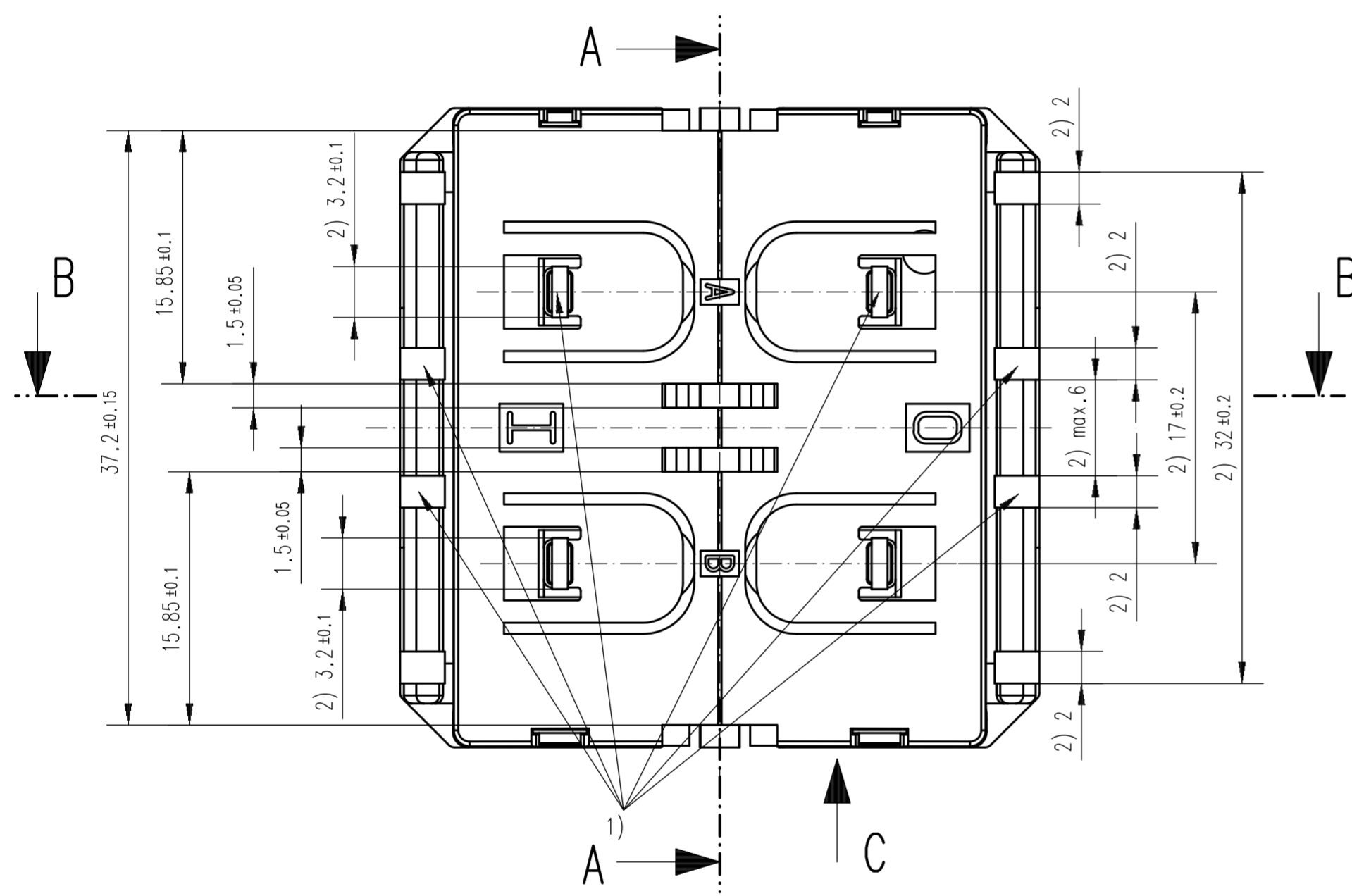
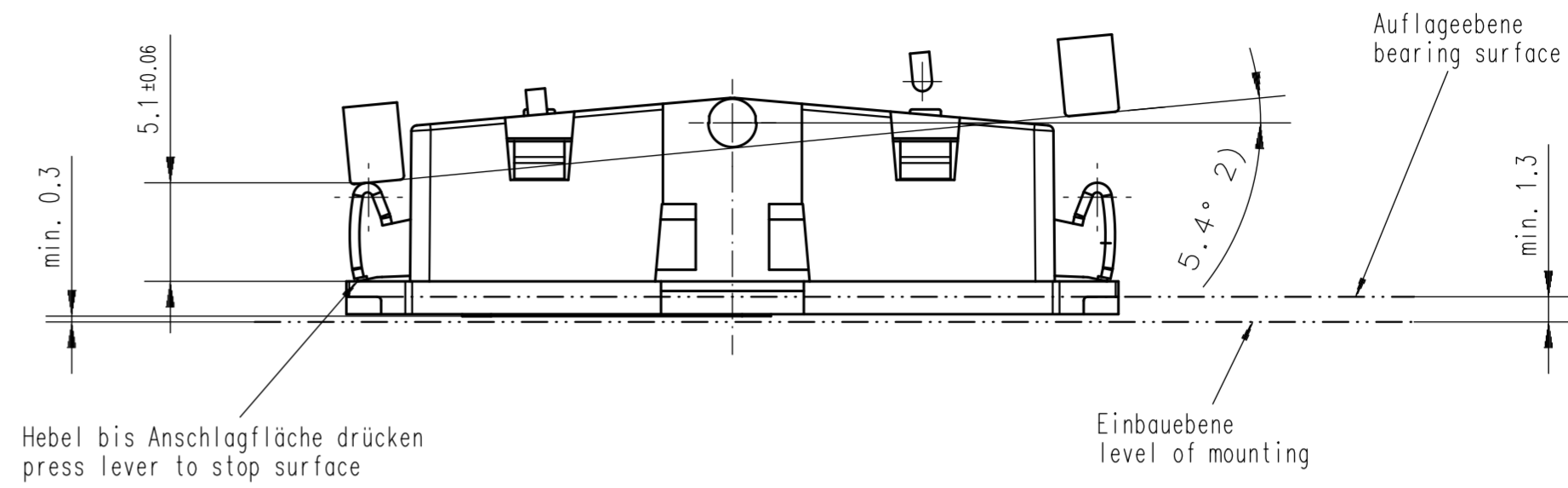


Ansicht C: Wippe 5.4° gedreht (entspricht 1.8 mm Hebelhub)  
 view C: rocker turned 5.4° degrees (is conform to 1.8 mm travel of lever)



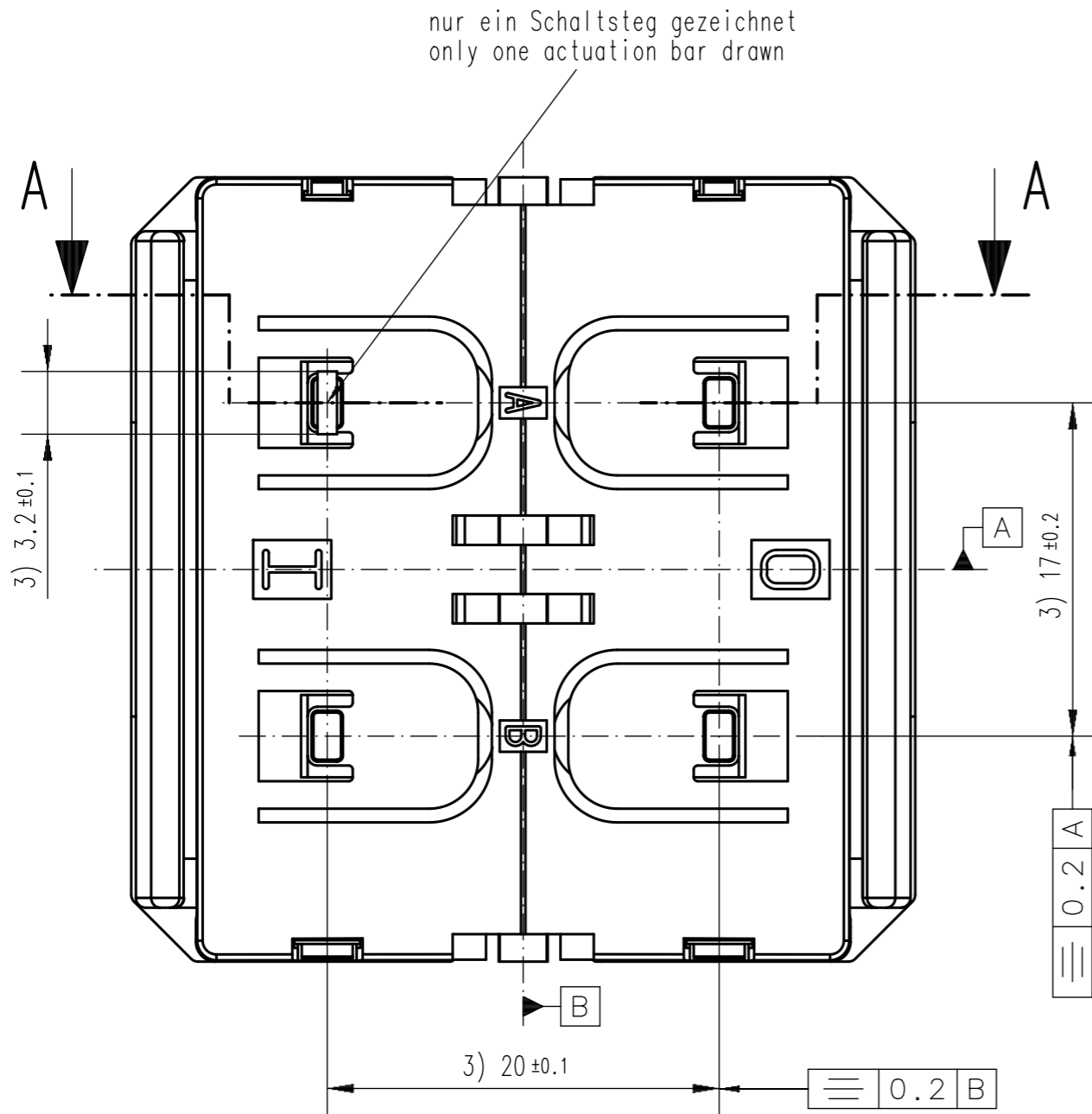
- 1) Schaltstege entfallen bei einer Wippe (Schaltstege für zwei Wippen dargestellt)  
actuation bars not necessary for single rocker (actuation bars shown for two rockers)
- 2) Wippenmaß  
dimensions of rocker

Auflagefläche bearing surface  
 (.....) Doppelbemaßung double dimensioning

restliche Information siehe A34-M01 Bl.2  
 remaining information see A34-M01 Bl.2

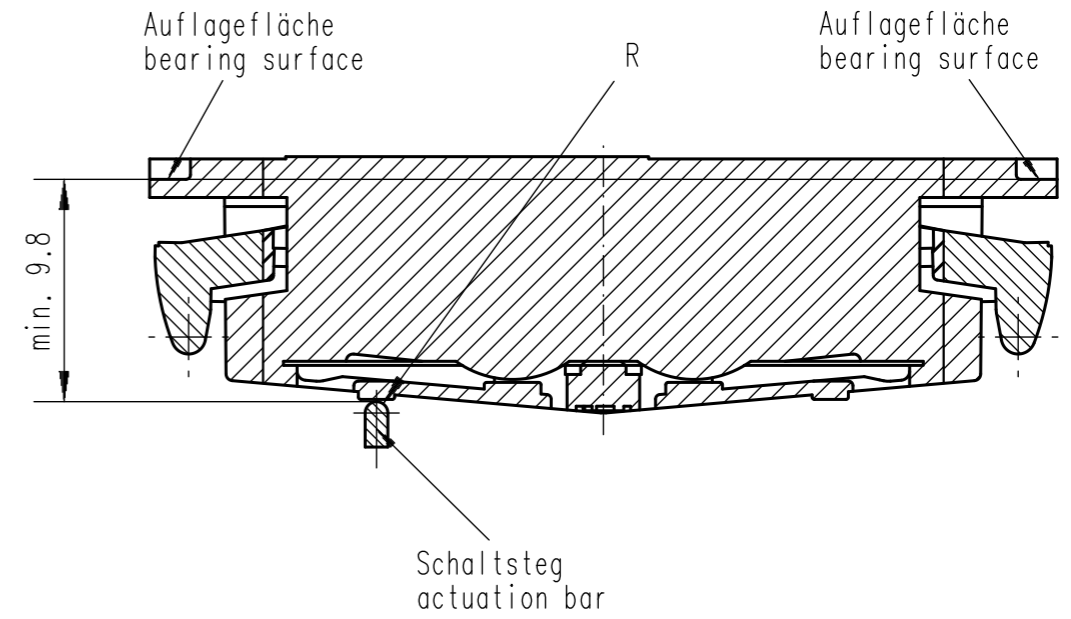
		Ist.		Massstab 3:1	
		Datum 01.11.11		Einbauanweisung PTM 21x installation instruction PTM 21x	
		Bearb. Grassl			
		Gepr. 20.04.20 SK			
		Norm.		Blatt 1	
5	update	14.04.2020	Gr.	■ EnOcean A34-M01	2 Bl.
4	-----	07.07.14	Gr.		
Zur.	Willelung	Datum	Name		

ALS BETRIEBESGHEIMNIS ANVERTRAUT. ALLE RECHTE VORBEHALTEN  
 PROPRIETARY DATA, COMPANY CONFIDENTIAL. ALL RIGHTS RESERVED

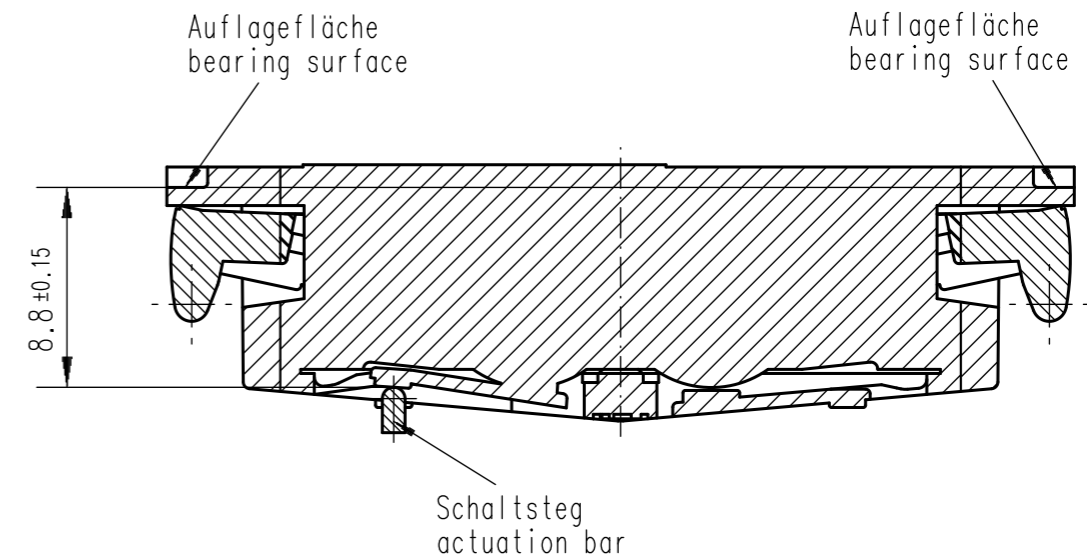


3) Schaltstegmaß  
 dimensions of actuation bar

A-A Schnittdarstellung 1: Schaltsteg nicht betätigt (Ruhezustand)  
 sectional view 1: actuation bar not pressed (non operating state)



A-A Schnittdarstellung 2: Schaltsteg betätigt  
 sectional view 2: actuation bar pressing



		Tol.		Massstab 3:1	
		Datum 07.07.2014		Einbauanweisung PTM 21x installation instruction PTM 21x	
		Bearb. Grassl			
		Gepr. 20.04.20 SK			
		Norm.			
5 update 14.04.2020 Gra.		EnOcean		A34-M01	
1 ----- XX.XX.XX Gra.				Blatt 2	
Zust. Mitteilung Datum Name				2 Bl.	