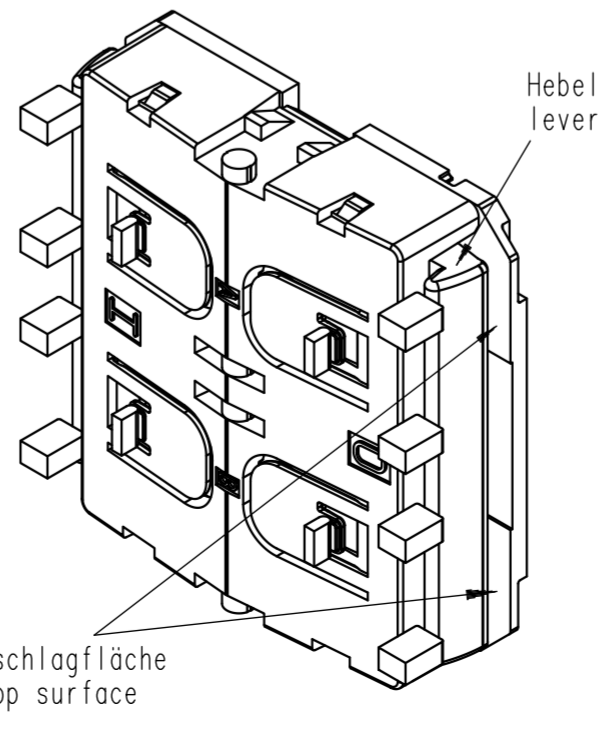
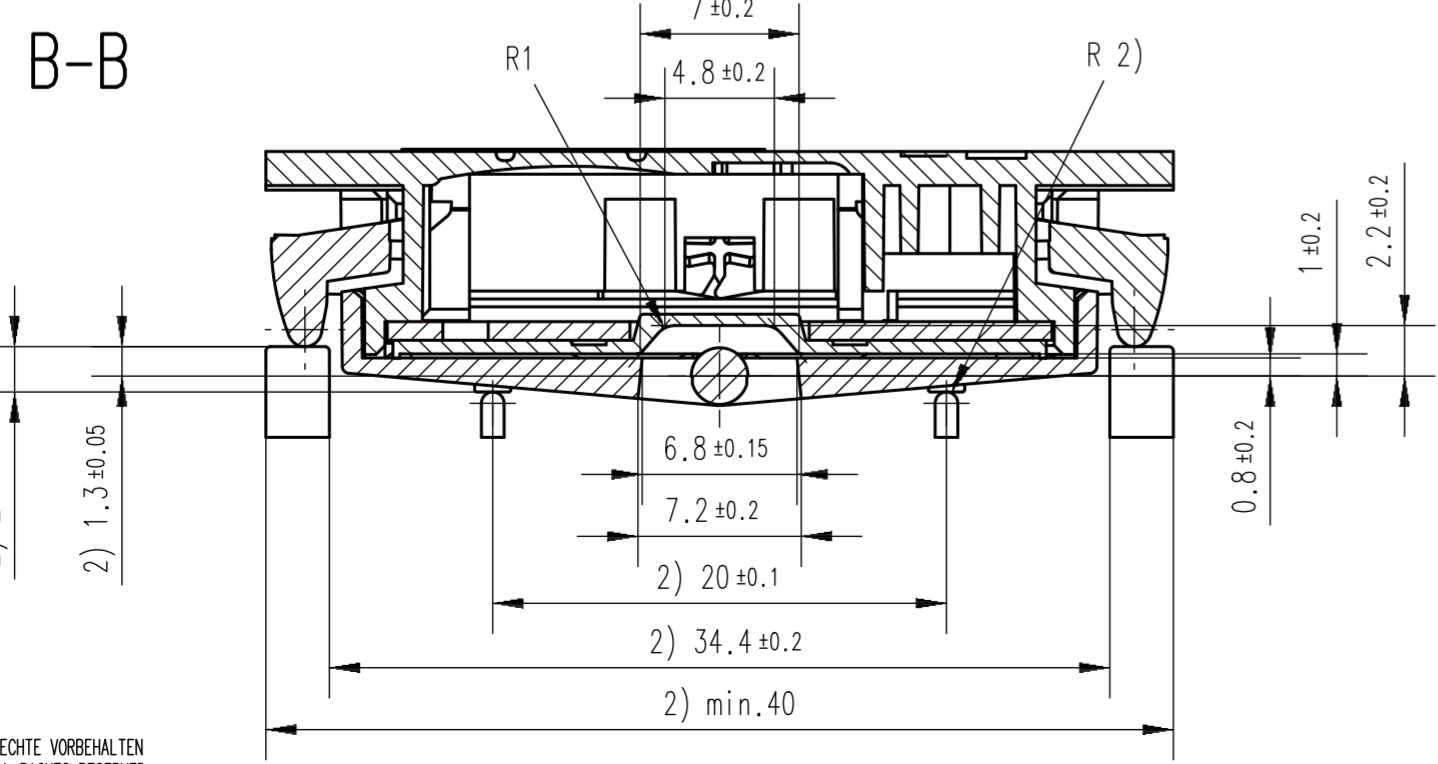
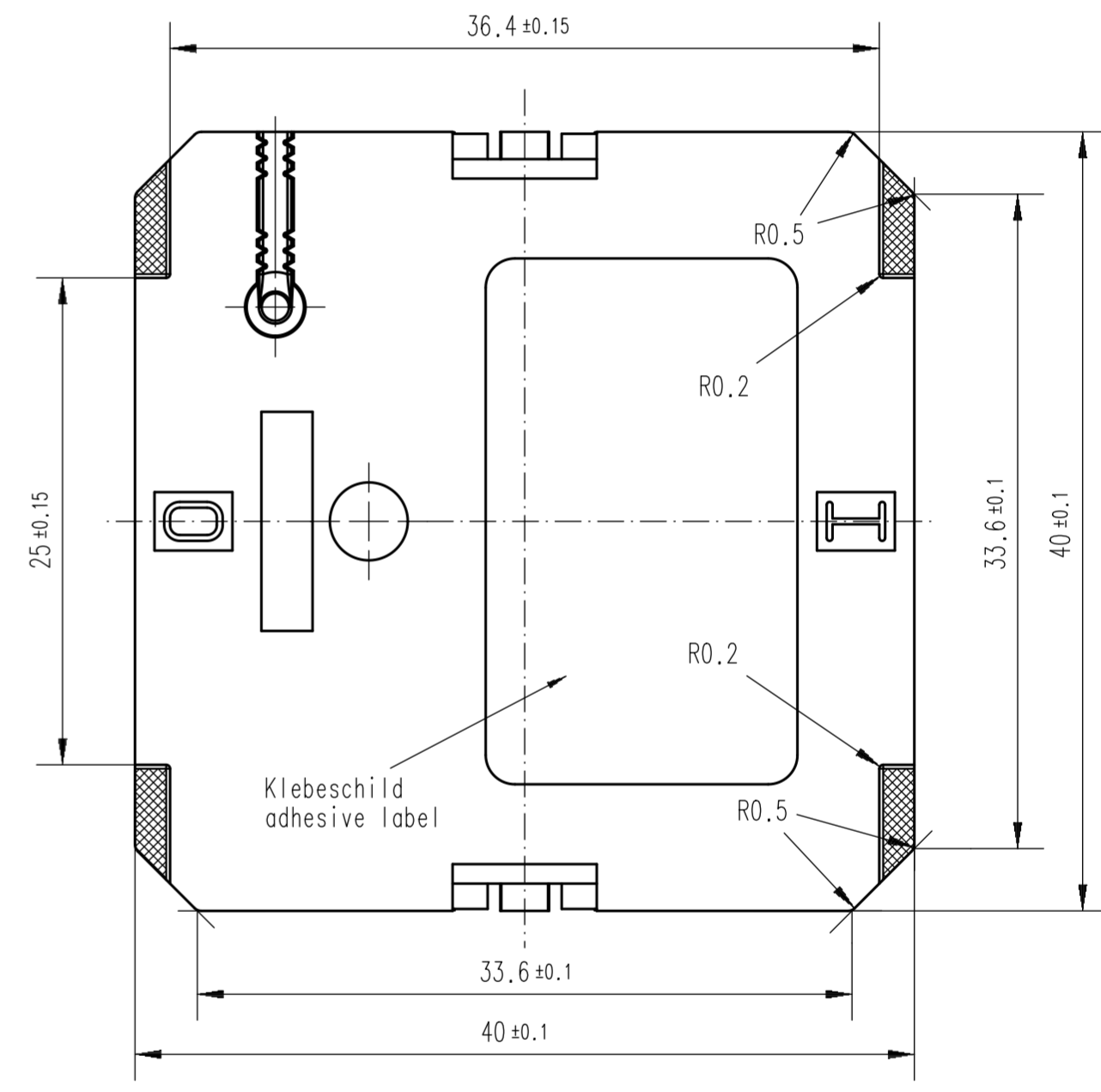
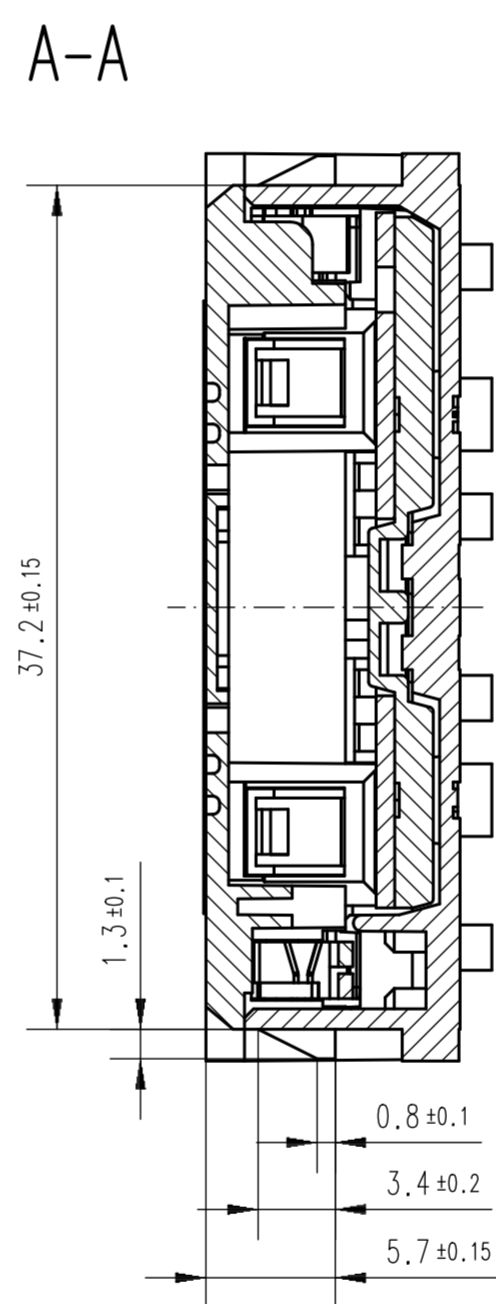
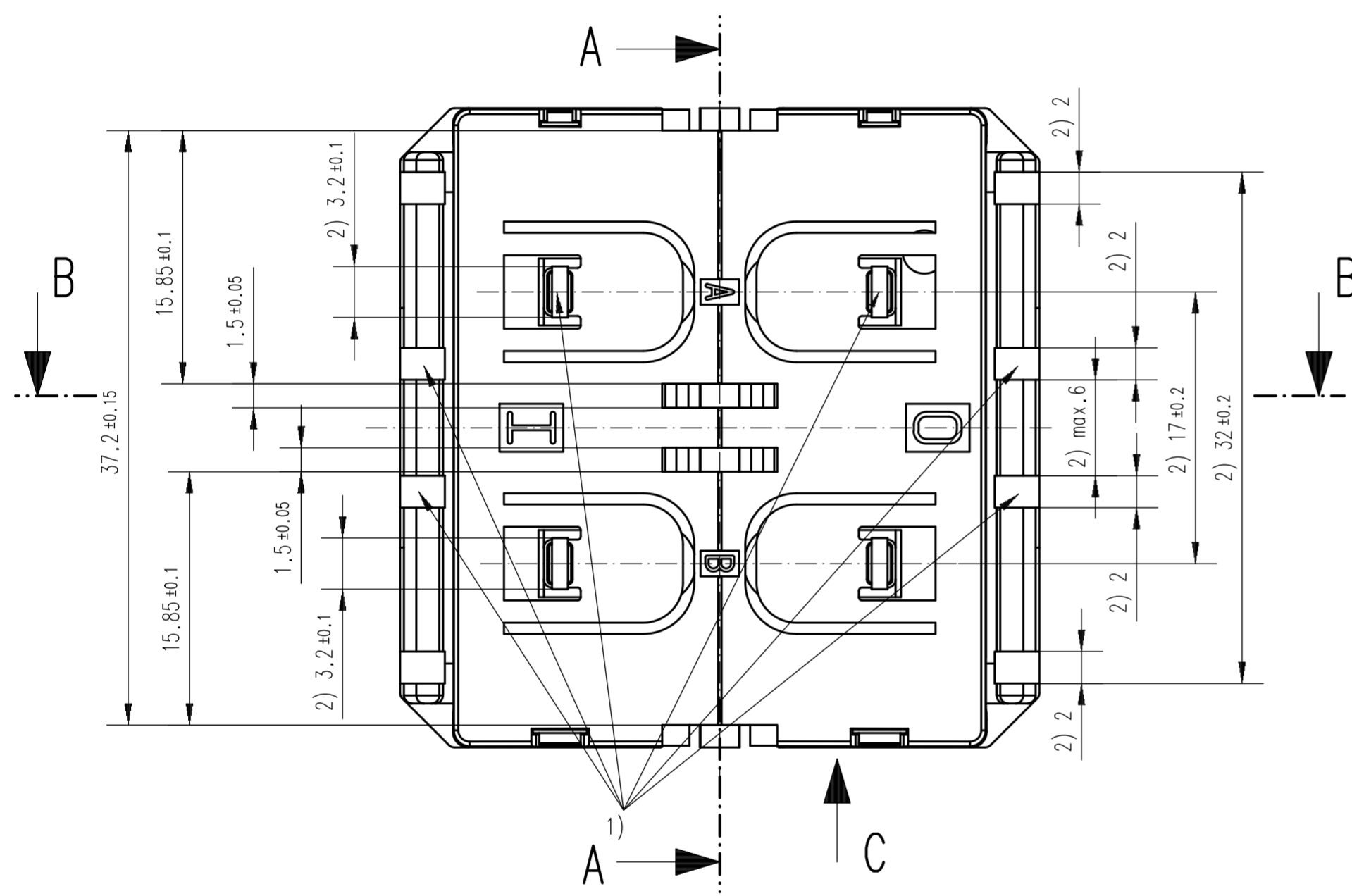
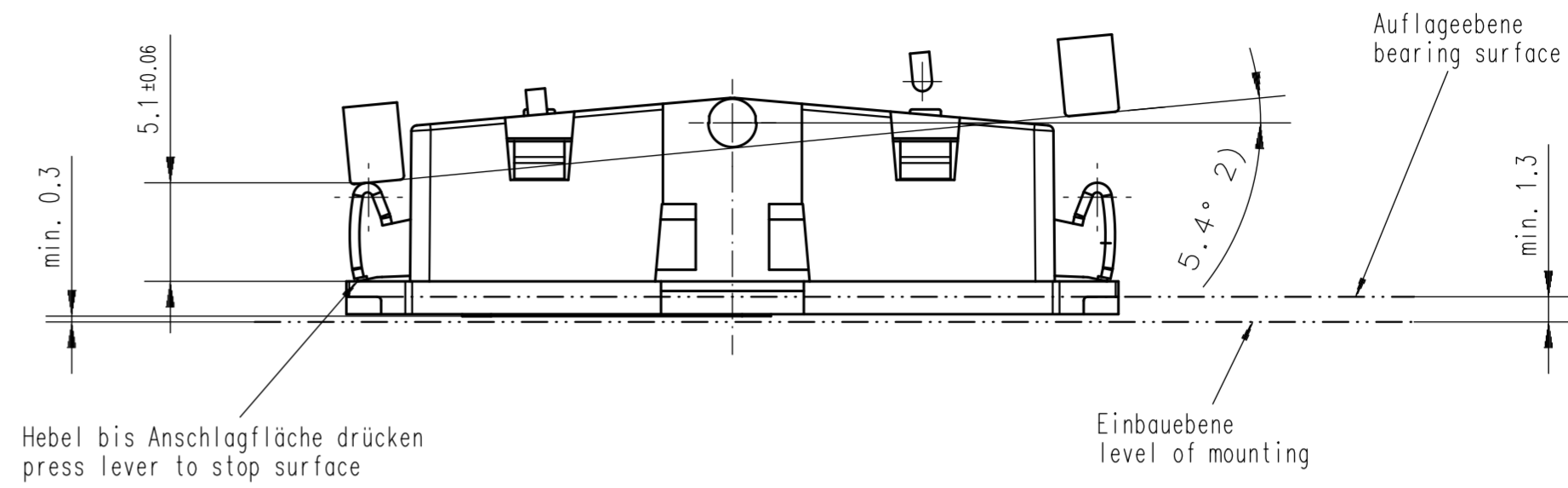


Ansicht C: Wippe 5.4° gedreht (entspricht 1.8 mm Hebelhub)
 view C: rocker turned 5.4° degrees (is conform to 1.8 mm travel of lever)



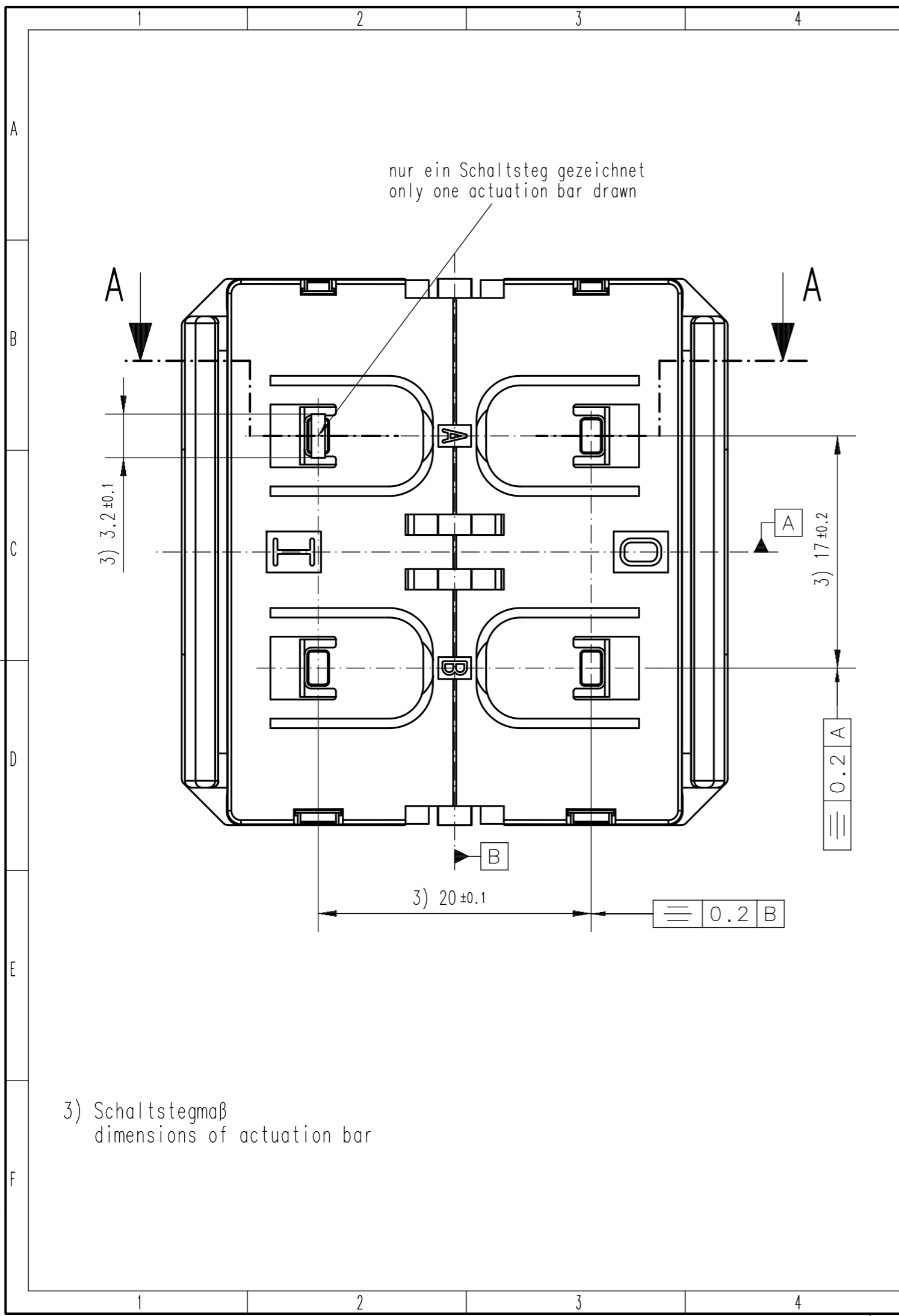
- 1) Schaltstege entfallen bei einer Wippe (Schaltstege für zwei Wippen dargestellt)
actuation bars not necessary for single rocker (actuation bars shown for two rockers)
- 2) Wippenmaß
dimensions of rocker

Auflagefläche bearing surface
 (.....) Doppelbemaßung double dimensioning

restliche Information siehe A34-M01 Bl.2
 remaining information see A34-M01 Bl.2

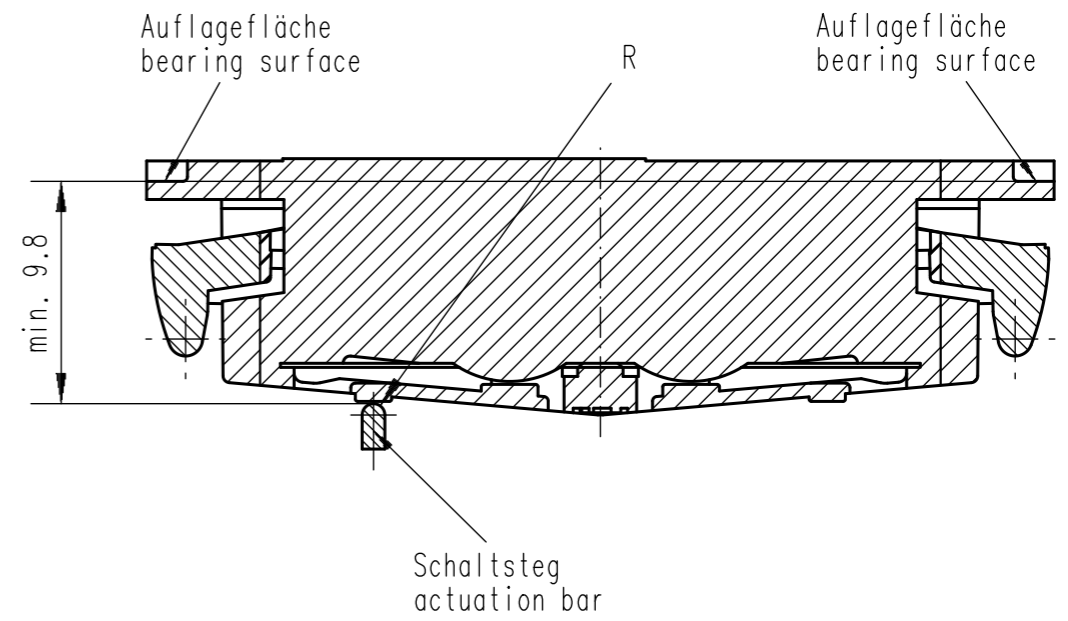
		Vol.		Massstab 3:1	
		Datum 01.11.11		Einbauanweisung PTM 21x installation instruction PTM 21x	
		Bearb. Grassl			
		Gepr. 20.04.20 SK			
		Norm.		Blatt 1	
5	update	14.04.2020	Gr.	EnOcean A34-M01	2 Bl.
4	-----	07.07.14	Gr.		
Zur.	Willelung	Datum	Name		

ALS BETRIEBESGHEIMNIS ANVERTRAUT. ALLE RECHTE VORBEHALTEN
 PROPRIETARY DATA, COMPANY CONFIDENTIAL. ALL RIGHTS RESERVED

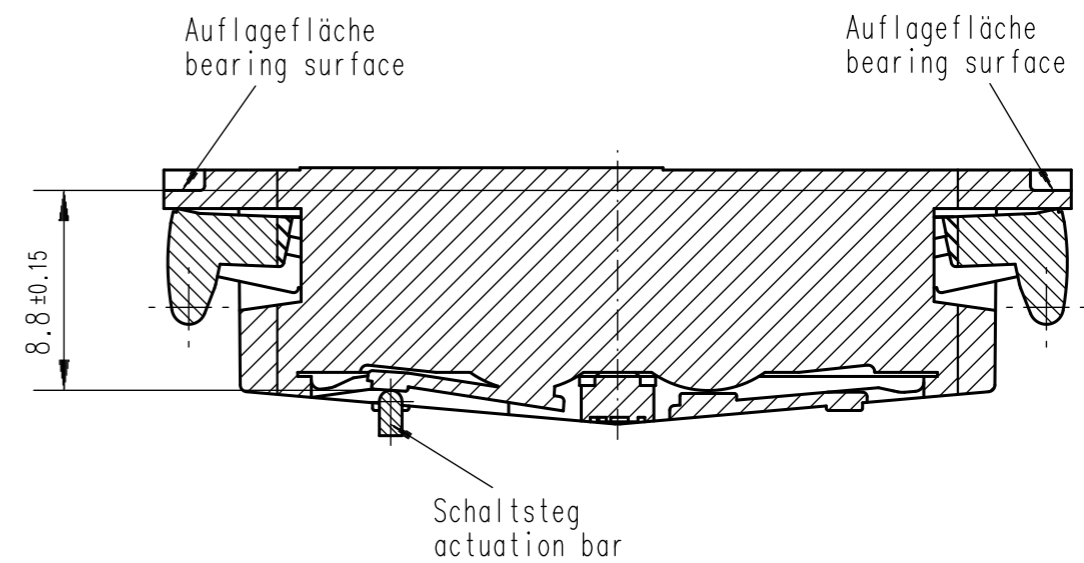


3) Schaltstegmaß
 dimensions of actuation bar

A-A Schnittdarstellung 1: Schaltsteg nicht betätigt (Ruhezustand)
 sectional view 1: actuation bar not pressed (non operating state)



A-A Schnittdarstellung 2: Schaltsteg betätigt
 sectional view 2: actuation bar pressing



		Tol.		Massstab 3:1	
		Datum 07.07.2014		Einbauanweisung PTM 21x installation instruction PTM 21x	
		Bearb. Grassl			
		Gepr. 20.04.20 SK			
		Norm.			
5 update		14.04.2020	Gra.	EnOcean A34-M01	
1 -----		XX.XX.XX	Gra.		
Zust.	Mitteilung	Datum	Name	Blatt 2 2 Bl.	